

## F-MPC IGR用クランブリーカー(探査器)発売のお知らせ

拝啓 貴社ますますご清栄のこととお慶び申し上げます。  
平素は弊社製品をご愛顧賜りまして、厚く御礼申し上げます。  
掲記の件、F-MPC IGR用周辺機器の発売をお知らせいたします。  
ご高覧の上、ご高配の程何卒宜しくお願い申し上げます。  
また、お手数をお掛けして誠に恐縮ですが、貴社関連部門へご連絡くださいます様、  
ご協力の程 併せてお願い申し上げます。

敬具

記

|         |  |
|---------|--|
| 製品名     | F-MPC IGR用クランブリーカー(マルチ計測器製)  |
| シリーズ、名称 | lo、lg CLAMP LEAKER   |
| 形式      | MCL-400H-FE<br>MCL-800H-FE   |
| 仕様      | F-MPC IGRは、トランス毎の絶縁低下を検出しますが、トランス下のブレーカ単位で、<br>絶縁低下を探索する際にクランブリーカーが必要となります。<br>MCL-400H-FEはφ40mm、MCL-800H-FEはφ80mmの大口径ZCTを搭載しています。 |
| 発売時期    | 2019年4月1日より発売開始  |
| 添付資料    | テクニカダイジェスト抜粋ページ<br>掲載カタログは、テクニカダイジェスト2019～2020年版(カタログNo.HS116p)になります。  |

## 6 F-MPC IGR用クランプリーカー MCL-400H-FE形, MCL-800H-FE形 マルチ計測器製

F-MPC IGR が検出した絶縁不良を  
ブレーカ単位で探査する際に活躍します。

### ■特長

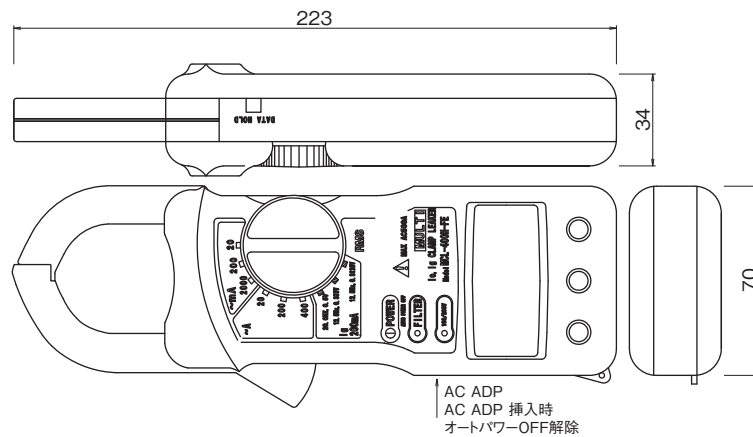
- 本器は、I<sub>g</sub>成分を検出する機能を有しており、全ての漏電に対応可能です。  
(I<sub>g</sub>とは、I<sub>gr</sub>漏電検出器用の重畳周波数によって漏電している電流値です。)
- クランプセンサとして高精度で大口径(φ40, 80)のZCTを搭載しています。
- 末端まで三相一括でクランプ可能な為、より詳細な探査が可能です。

### ■MCL-□H-FEシリーズの外観と仕様

MCL-□H-FEシリーズには、次の2機種があります。



### MCL-400H-FE

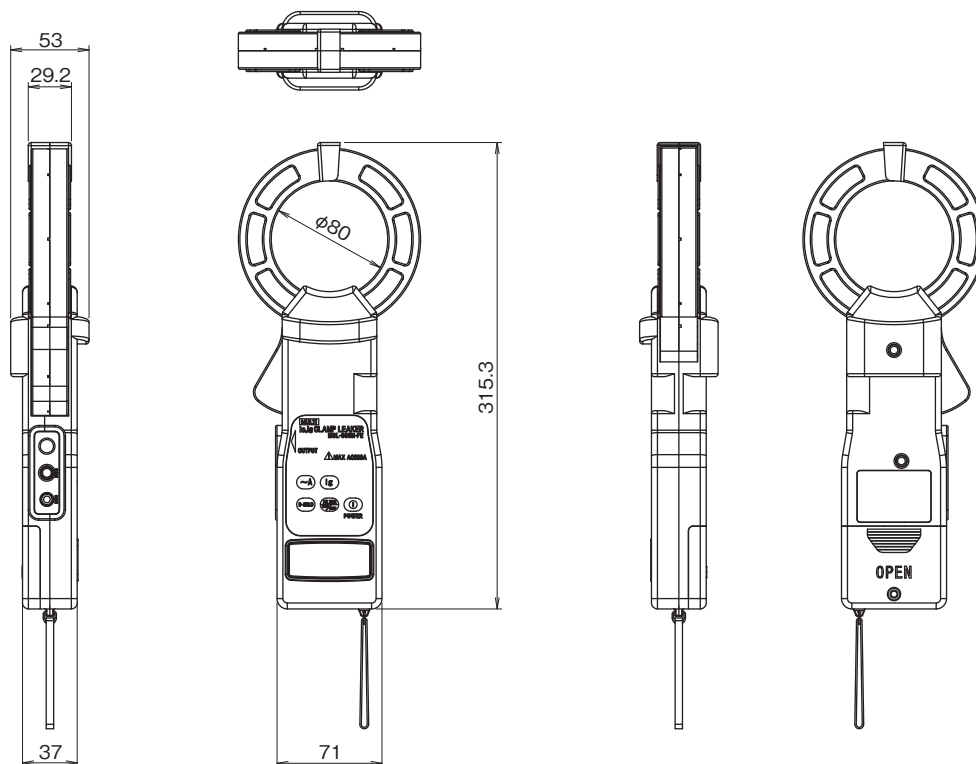


### ■仕様

|         |   |
|---------|---|
| CT窓径    | φ40mm   |
| 構造      | 分割型ZCT  |
| 測定機能    | 交流負荷電流、I <sub>o</sub> 漏れ電流、I <sub>g</sub> 電流  |
| 測定レンジ   | 交流電流 20mA、200mA、2000mA、20A、200A、400A<br>I <sub>g</sub> 電流 200mA(100V/200V 電路換算値)      |
| 表示      | 4桁液晶表示 単位・記号付   |
| 電源      | ACアダプタ(別売) } 2電源方式<br>単4乾電池×3   |
| 使用回路電圧  | AC500V以下  |
| 外径寸法、重量 | 70×223×34mm、約440g(電池含む)   |
| オプション   | ACアダプタ HWTA-5(別売)<br>セフティプラグMR-001<br>(別売 φ4バナナプラグ)<br>セフティプラグMR-004<br>(別売 みのむしクリップ) |



## MCL-800H-FE



### ■仕様

|         |  |
|---------|--|
| CT窓径    | φ80mm  |
| 構造      | 分割型ZCT   |
| 測定機能    | 交流負荷電流、Io漏れ電流、Ig電流   |
| 測定レンジ   | 交流電流 20mA、200mA、2000mA、20A、<br>200A (50/60Hz)<br>Ig電流 2000mA (100V/200V 電路換算値) |
| 表示      | 4桁液晶表示 単位・記号付  |
| 電源      | 単4乾電池×3本   |
| 使用回路電圧  | AC500V以下   |
| 外径寸法、重量 | 71×315.3×37mm、約740g(電池含む)  |
| オプション   | セフティプラグMR-001<br>(別売 φ4バナナプラグ)<br>セフティプラグMR-004<br>(別売 φ4みのむしクリップ)             |

