

お客様 各位

Rep No.TR17-063

2018年2月1日

富士電機テクニカ株式会社

営業本部 全国営業推進室長

PWMAPR-Mシリーズ海外安全規格(UL/CE)適合品発売開始

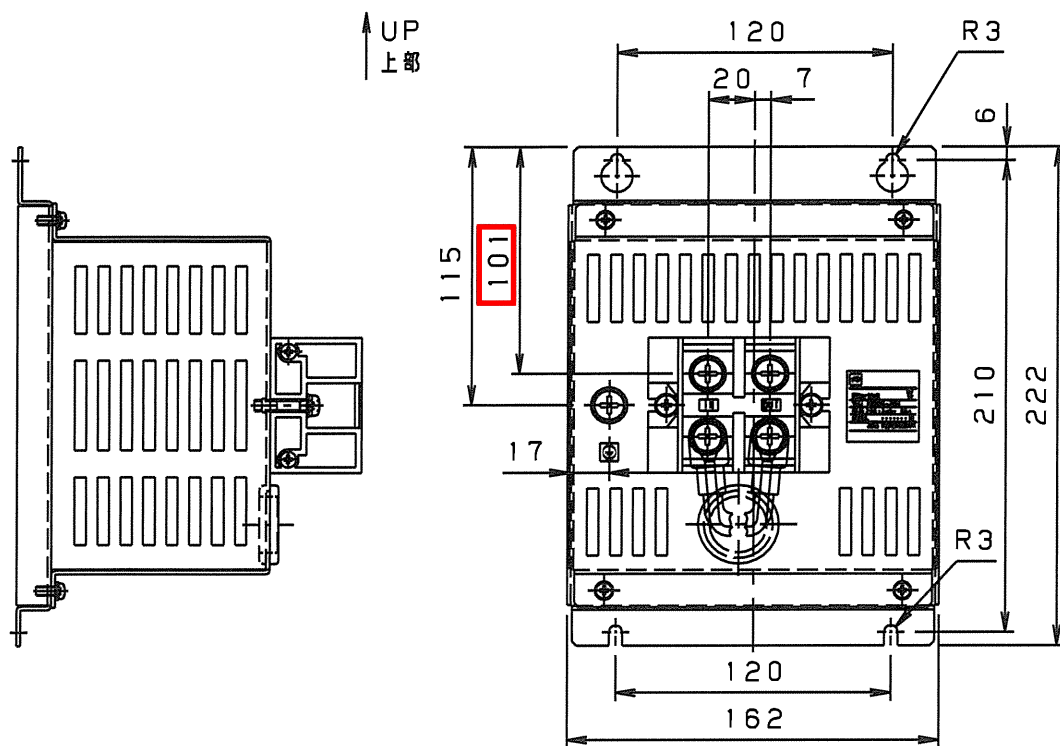
拝啓 貴社ますますご清栄のこととお慶び申し上げます。
平素は弊社製品をご愛顧賜りまして、厚く御礼申し上げます。
掲記の件、PWMAPR-Mシリーズに於いて海外安全規格適合品を発売致しますので、ご高覧の上、
ご高配の程何卒宜しくお願い申し上げます。
また、お手数をお掛けして誠に恐縮ですが、貴社関連部門へご連絡くださいます様、
ご協力の程 併せてお願い申し上げます。

敬具

記

| | | |
|------------|--|--|
| 製品名 | 富士APR | |
| シリーズ、名称 | PWMAPR-Mシリーズ | |
| 形式(仕様) | RPME2080-M/UL (単相 200V 80A定格) | |
| 適合規格 | UL規格 | UL508 (17版) |
| | CEマーキング | Low Voltage Directive (LVD) (低電圧指令) - 2014/35/EU 整合規格 : EN50178 |
| | | EMC Directive (EMC) (EMC指令) - 2014/30/EU 整合規格 : EN60647-4-3 |
| 価格 | 標準品の1.3倍 | |
| 発売開始 | 2018年1月1日より | |
| 添付資料 | 付図1 | |
| 本変更に伴う注意事項 | 海外安全規格取得に伴い、付属入力フィルタの端子位置が変更となります。(付図1ご参照下さい) 納期は通常1.5ヶ月程度ですが、3台以上ご注文の際は別途ご相談下さい。 | |

● 付図1
<変更前>



<変更後>

