

お客様各位

Report No. A18002b

2018年8月9日

富士電機機器制御株式会社

スプリング端子機器 F-QUIQ 発売開始のお知らせ

拝啓

貴社益々ご清栄のこととお慶び申し上げます。平素より弊社器具製品をご愛顧賜り厚く御礼申し上げます。掲記の件、先般より先行して弊社ホームページ等でご案内いたしておりますが、スプリング端子機器につきましては、配線用遮断器・漏電遮断器、サーキットプロテクタ、電磁接触器・電磁開閉器、リレー・タイマ用ソケットを一式、2018年6月より発売開始致します。

つきましては、貴社関係部門への展開方、何卒宜しくお願い申し上げます。

敬具

※製品の供給開始時期に、内容の更新がございますので、変更版としてご連絡いたします。

- 記 -

1. 発売の狙い

昨今の社会情勢として、少子高齢化による労働人口の減少が予測されているなか、生産現場では、熟練工不足から、電気器具に対してスキルレス、生産工数の削減、メンテナンスレスなどのニーズが急速に高まりつつあります。

富士電機機器制御の「スプリング端子機器」は、配線工程からねじを無くし、フェール端子付きの電線を挿入するだけで、誰でもスピーディに均質の配線が可能となり、ねじ締め作業時の配線工数削減と、作業品質の安定化を支援いたします。

今回、主に30A以下の定格において、配線用遮断器や電磁開閉器等の主力製品で、「スプリング端子構造」を用いた製品群を国内初の一斉ラインアップをすることにより、装置・盤内機器の大幅なスプリング端子化を実現し、装置や制御盤等の生産効率向上に大きく寄与します。

2. 発売製品

製品一覧	配線用遮断器	漏電遮断器	サーキットプロテクタ	マニュアルモータスタータ	電磁接触器・電磁開閉器	リレー・タイマ用ソケット
基本形式	BW32SBGQ BW50EBGQ BW50SBGQ BW50RBGUQ	EW32SBGQ EW50EBGQ EW50SBGQ EW50RBGUQ	CP30FS-□P□□Q CP30FM-□P□□Q CP30FI-□P□□Q	単独設置仕様： BM3RSQH, BM3RHQH コンビネーションスタータ構成仕様： BM3RSQ1, BM3RSQ2, BM3RHQ1, BM3RHQ2	電磁接触器：SK12□□ 電磁開閉器：SK12□□W サーマルリレー：TK123	リレー用：TP58Q, TP514Q タイマ用：TP88Q, TP814Q
極数	2, 3		1, 2, 3	3	-	2, 4
定格電流値[A]	3~30	5~30	0.1~20 *JIS規格は15Aまで	0.16~20	12	TP58Q：5A TP514Q：7A TP88Q, TP814Q：3A
外形 (W×H×D[mm])	本体(3極品)：54×140×68 本体(3極品)付端子台付： 66.5×140×75 付属端子台単体：12.5×100×75		本体(1極品)：17.5×99×66 本体(2極品)：35×99×66 本体(3極品)：52.5×99×66	単独設置仕様 (BM3RSQH, BM3RHQH)： 45×130×66 コンビネーションスタータ構成仕様 (BM3RSQ1, BM3RHQ1)： 45×130×99 (BM3RSQ2)：45×112.5×66 (BM3RHQ2)：45×112.5×79	電磁接触器：SK12□□ 45×67.5×49 電磁開閉器：SK12□□W 45×137×63.5	本体：31×90×48 リレー取付時*1：31×90×68 タイマ取付時*1：31×90×85
適合予定規格	JIS, IEC(CE), UL, TUV, GB(CCC)					
発売時期	2018年6月		2018年6月	2018年9月(予定)	2018年6月	IEC(CE), UL, TUV 2018年6月

注1)マニュアルモータスタータは2018年9月発売予定です。また、上記の仕様は開発中のものであり、仕様・外観等は変更する場合があります

3. 製品共通の特長

- 信頼性: 振動や長期使用によるねじの緩みの心配がありません。
- 作業性: プッシュイン方式を機種統一で採用、電線を挿入するだけで配線作業が完了します。
- 安全性: 端子カバーが不要で充電部が露出しない感電防止構造にいたしました(IP20)。
- メンテナンス性: 定期的な増し締めが不要。設置、定期点検時等の出張作業が軽減されます。
- 配線工数の削減: スプリング端子はプッシュイン方式を採用することで、配線作業時に工具をえません。
- 配線インジケータ採用: フェルール端子の絶縁カラーの位置で、定量的に配線の完了が確認できます。

4. 発売開始時期

2018年6月18日(マニュアルモータスタータは2018年9月予定)

5. 供給開始時期

下記のスケジュールにて受注開始いたしております。(マニュアルモータスタータは2018年9月予定)

製品		受注開始日	供給開始日	備考
サーキットプロテクタ		6/18 【済】	7月中旬【済】	補助接点ユニット(2極、4極)は、 9月上旬に供給開始いたします。
配線用遮断器			7月末【済】	
漏電遮断器				
電磁接触器	標準形		7月中旬【済】	
	可逆形	7/末【済】	9月上旬	
電磁開閉器	標準形	6/18【済】	7月末【済】	
	可逆形	7/末【済】	9月上旬	
サーマルリレー		6/18【済】	7月中旬【済】	
リレー・タイマ用ソケット				
補助継電器		7月末【済】	8月末	
渡り配線	サーキットプロテクタ用	8/末	9月末	
	ソケット用			
マニュアルモータスタータ		9月予定	-	

※下線部が今回の追加/変更点になります。

6. その他

スプリング端子機器 F-QuiQ のカタログにつきましては、以下の URL からダウンロード頂けます。
<https://felib.fujielectric.co.jp/download/details.htm?dataid=29420094&site=japan&lang=ja>

省工数機器

スプリング端子機器

今度の“クイック”は、
先進の“クオリティ”。



皆様のお悩みを解決する、富士電機機器制御のスプリング端子機器

経営者・管理部門



Q 他社に負けない高品質な商品を提供し続けたい。



作業スキルによらない簡単作業で、品質の平準化が可能です。



Q より一層、ものづくりの効率化を図りたい。



配線工数が30%削減されるので、より多くの商品を生産可能です。

開発・設計部門

Q 耐振性を考慮した装置（盤）にしたい。



スプリング端子はゆるみの発生元がなく、増し締めが不要です。



Q 装置（盤）を今よりも大きくせずに機能（付加価値）を追加したい。



機器の正面方向から配線するため、スペースの有効活用が図れます。



スプリング端子は、ねじ端子と比較して信頼性、作業性、安全性、メンテナンス性にメリットがあります。



保守・サービス部門

Q 不具合（要素）を減らしたい。

ねじを使用していないので、ねじに起因するゆるみ、発熱および発火、脱落による装置停止を防げます。

Q 据え付け（納入時）の出張期間を減らしたい。

富士電機のスプリング端子品は、インジケータ機能も有しており配線チェックは、目視で完了です。

※詳しくは P7 を参照ください。

生産製造部門

Q (受入れ時の) 検査項目を削減し、納期短縮したい。

増し締め確認などのねじに関わる検査項目が不要となります。

Q 作業者の熟練度による品質のばらつきを無くしたい。

配線作業は1アクションで完了。特別なスキルは不要です。

信頼性

振動や長期使用による、ねじのゆるみが心配ありません。

作業性

電線を挿入するだけで配線作業が完了します。


安全性

端子カバーが不要で、充電部が露出しない感電防止構造（IP20）。


メンテナンス性

定期的な増し締め不要。設置、定期点検時等の出張作業が軽減。

スプリング端子機器は振動が発生する移動・装置のお悩みを解決する

移動後の増し締め、
メンテナンスが必要な
製品に 



装置そのものが振動、
外的影響を受けて
しまう場合に 



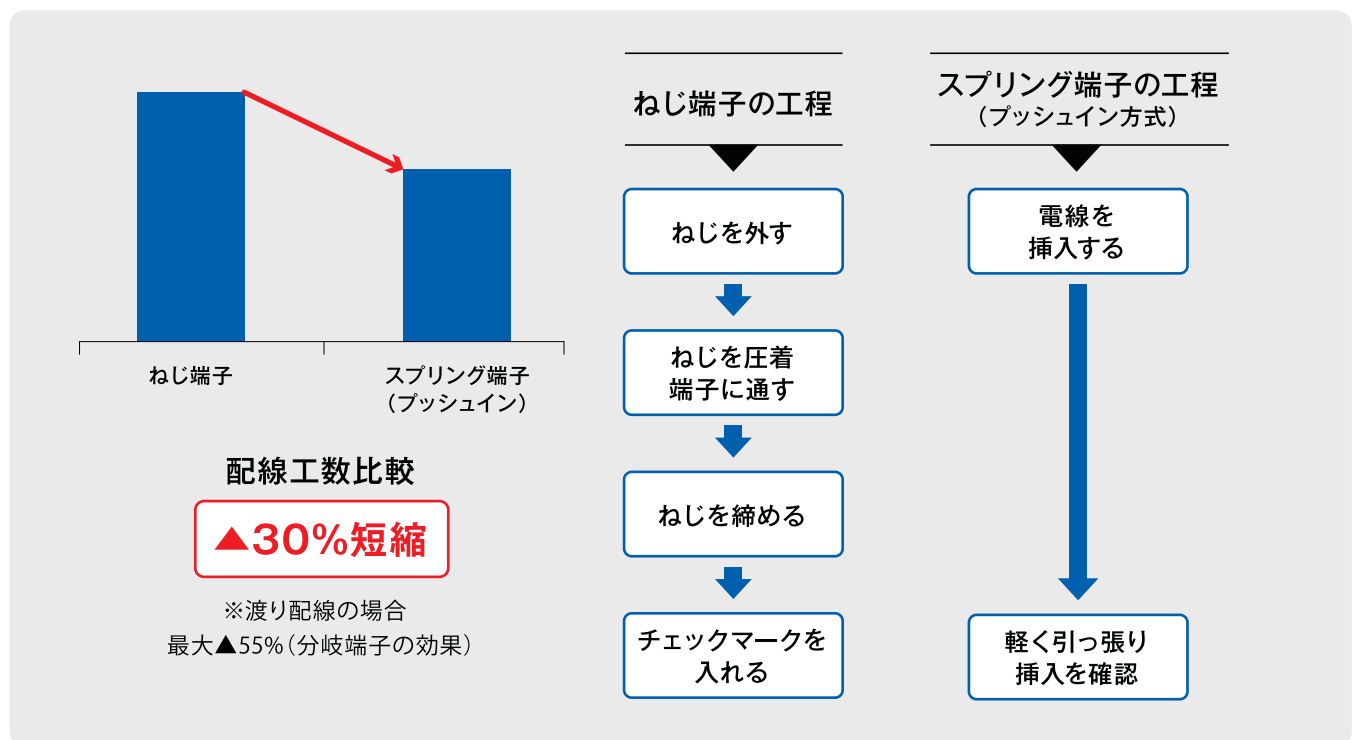
手助けをします。



スプリング端子機器の特長

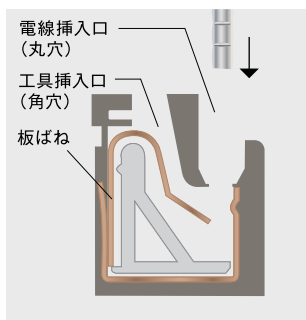
配線工数の削減・スキルレス

■ 配線工数の削減



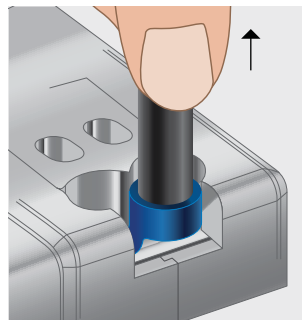
スプリング端子の配線手順 (プッシュイン方式)

電線挿入前



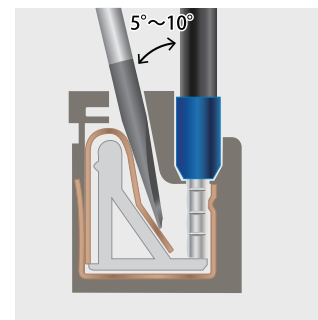
工具不要の「プッシュイン」方式を機種統一で採用しています。適度なクリック感を残しつつ、1アクションで挿入完了します。

配線確認



フェール端子のカシメを含め、確実に配線されていることを確認するため、軽く引っ張ってください。なお弊社のスプリング端子機器は機種統一で配線インジケータを採用しています。

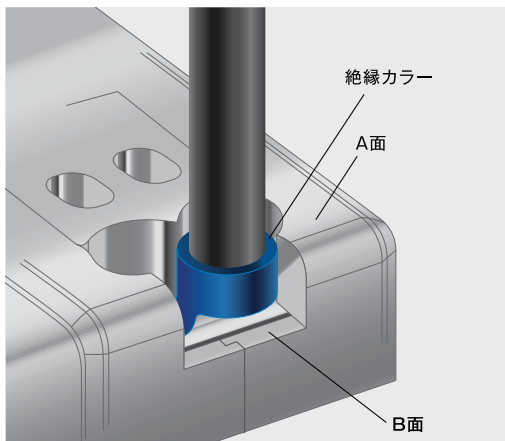
取り外し



取り外し工具を5°~10°傾け真直ぐに挿入し、押し込んだまま電線を引き抜いてください。電線引き抜き後、工具を引き抜いてください。

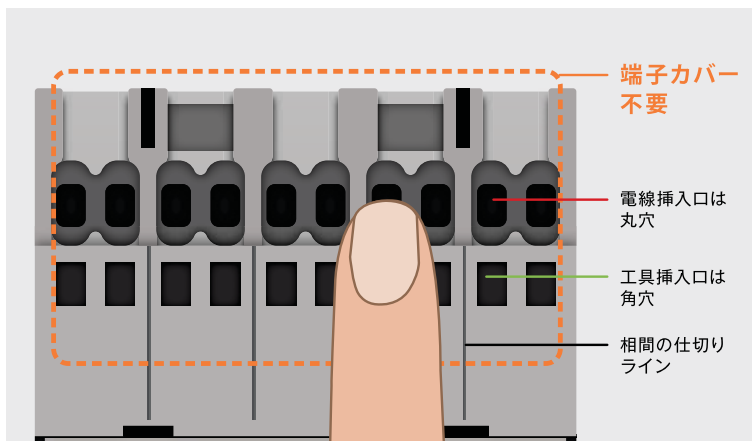
使いやすさを考えた製品機能とデザイン

『配線インジケータ』で配線完了が視認可能



配線インジケータを機種統一で採用しています。フェール端子の絶縁カラーの位置で定量的に配線完了が確認可能です。(A-B面間に絶縁カラーを目視出来ればOK)

配線間違いを防止するデザイン



電線挿入は丸穴、工具挿入および導通チェックは角穴で全機種統一し、間違いを防止します。

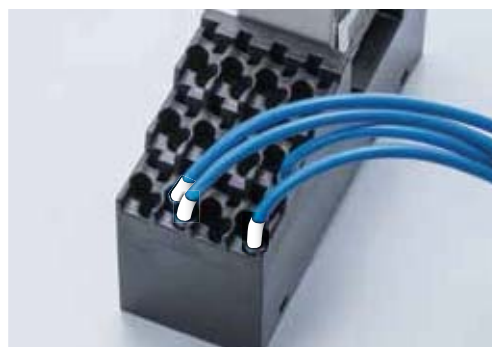
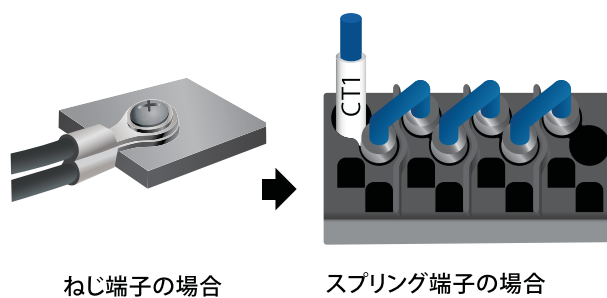
全方向からIP20フィンガープロテクションで感電を防止します。

現場作業を考慮した機構



安全性や作業性を考慮し、工具挿入時は工具が保持される機構で、両手作業が可能です。

渡り配線を考えた千鳥配置



外部・分岐配線用のダブル端子機構で、渡り配線がしやすく、マークチューブが密着しません。

スプリング端子機器の特長

信頼性・品質

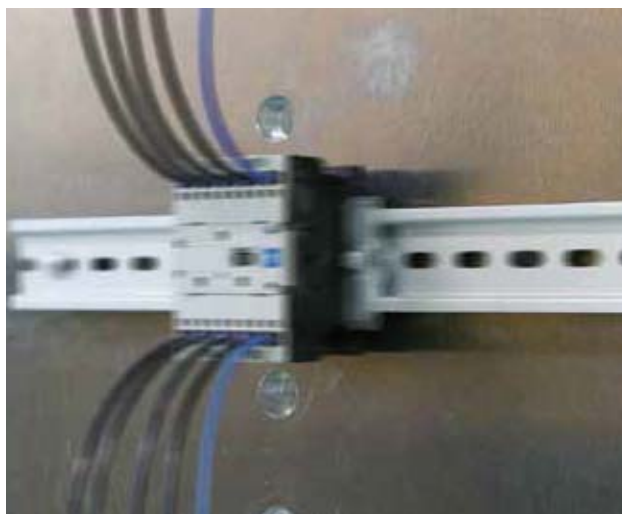
■ 主な試験

弊社スプリング端子製品はIEC規格で要求されるねん回試験、引張試験、振動試験に対して、十分な電線保持力を満たしています。

引張試験



振動試験



項目 (例)	規格	試験内容
ねん回試験	IEC60947-1	・電線を接続し、規定荷重（おもり）をかけねん回中に電線抜けの有無を確認する。
引張試験	IEC60947-1	・ねん回試験に続き、規定荷重（おもり）をかけ一定時間後に電線抜けの有無を確認する。
振動試験 電圧降下試験	IEC60068-2-6	・導体を接続し、X,Y,Z各軸方向に所定の振動を加えて絶縁体の破損、その他機械的故障の有無を調べる。 ・緩み、絶縁物の変形、ひび割れ、その他有害な損傷がないこと。 ・振動負荷の間オシロスコープにより接点の瞬断の有無を測定する。 ・試験の前後で、電圧降下を測定し、接点部分の接触抵抗値の変化を調べ判定。



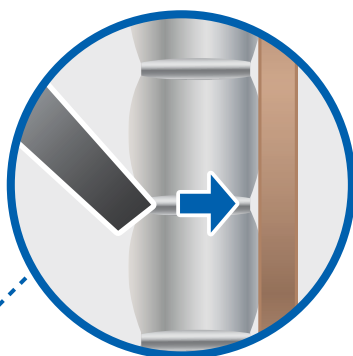
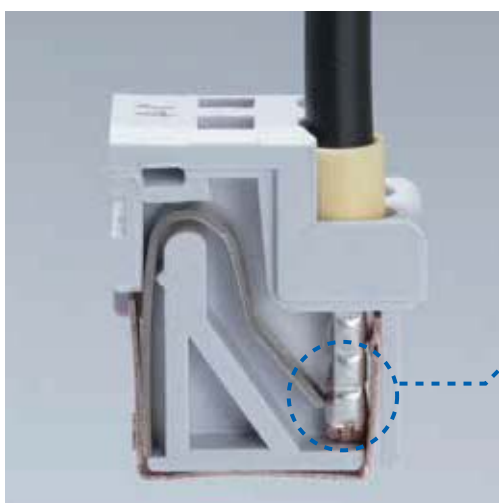
QRコード

上記試験の様子は左記QRコードまたは弊社HPよりご確認ください。



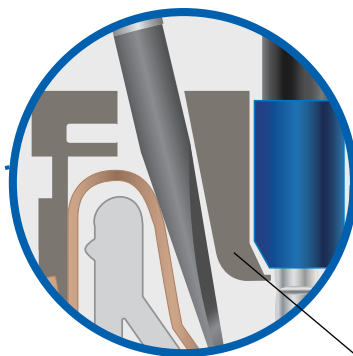
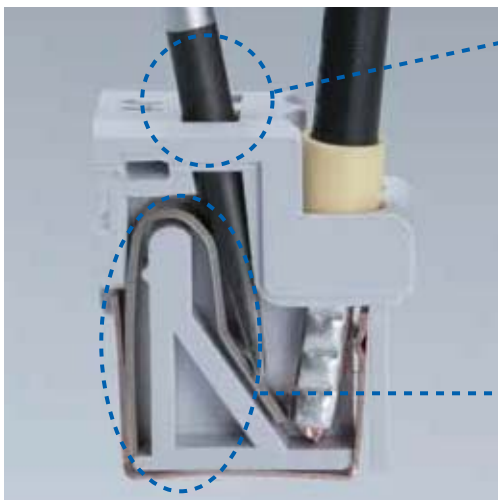
■ 品質を示す内部構造

抜けにくい、ずれにくい



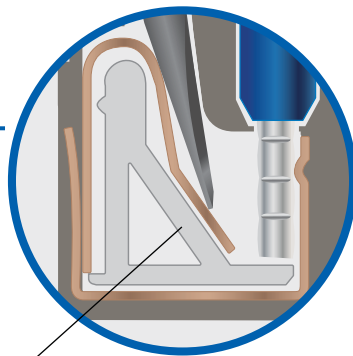
フェルールに、板ばねの先端がくい込み、端子に押しつけるので、引き抜きに対しての保持力を維持しています。

変形しにくい



工具挿入ガイド、板ばね変形防止用ストッパーを全機種に採用。過度な力によるばねの変形を防止し、電線抜き差しによる保持力低下を防ぎます。ただし、こじめるなどの操作はしないでください。

工具ガイド



板ばね変形防止用ストッパー

製品一覧

製品一覧		配線用遮断器	漏電遮断器	サーキットプロテクタ
		基本形式		
BW32SBGQ BW50EBGQ BW50SBGQ BW50RBGUQ	EW32SBGQ EW50EBGQ EW50SBGQ EW50RBGUQ			CP30FS-□P□□Q CP30FM-□P□□Q CP30FI-□P□□Q
極数		2, 3		1, 2, 3
定格電流値[A]		3~30	5~30	0.1~20 ※JIS規格は15Aまで
付属品ラインアップ		付属端子台: 補助スイッチ・警報スイッチ・ 電圧引外し装置、不足電圧引外し装置		制御回路端子: 補助・警報接点
接続方式		プッシュイン方式		
配線インジケータ		あり		
フィンガープロテクション		IP20		
外形寸法 (W×H×D[mm])		本体(3極品):54×140×68 本体(3極品)付属端子台付:66.5×140×75 付属端子台単体:12.5×100×75		本体(1極品):17.5×99×66 本体(2極品):35×99×66 本体(3極品):52.5×99×66
電線径	主回路	絶縁カラー付フェルル端子 2.0~6.0mm ² 14~10AWG		絶縁カラー付フェルル端子 0.75~2.5mm ² 18~14AWG
	制御回路	絶縁カラー付フェルル端子 0.5~2.0mm ² 20~16AWG		絶縁カラー付フェルル端子 0.5~2.0mm ² 20~16AWG
適合予定規格		JIS,IEC(CE),UL,TÜV,GB(CCC)		

※1 取付け時は耐振金具を含みます。





マニュアルモータスタータ	電磁接触器・電磁開閉器	リレー・タイマ用ソケット
 <div style="border: 1px solid blue; padding: 2px; display: inline-block; color: blue; font-weight: bold;">近日発売</div>		
単独設置仕様： BM3RSQH、BM3RHQH コンビネーションスタータ構成仕様： BM3RSQ1,BM3RSQ2, BM3RHQ1,BM3RHQ2	電磁接触器：SK12Q□ 電磁開閉器：SK12Q□W	リレー用：TP58Q,TP514Q タイマ用：TP88Q,TP814Q
3	—	2,4
0.16~20	12	TP58Q:7 TP514Q:5 TP88Q,TP814Q:3
内装付属品： 補助接点ユニット・警報接点ユニット	追加補助接点ユニット： 2極・4極	—
単独設置仕様 (BM3RSQH,BM3RHQH) : 45×130×66 コンビネーションスタータ構成仕様 (BM3RSQ1,BM3RHQ1): 45×130×99 (BM3RSQ2): 45×112.5×66 (BM3RHQ2): 45×112.5×79	電磁接触器 SK12Q□: 45×67.5×49 電磁開閉器 SK12Q□W: 45×137×63.5	本体: 31×90×48 リレー取付け時 ^{※1} : 31×90×68 タイマ取付け時 ^{※1} : 31×90×85
絶縁カラー付フェルール端子 0.75~4.0mm ² 18~12AWG	絶縁カラー付フェルール端子 0.75~2.0mm ² 18~16AWG	—
絶縁カラー付フェルール端子 0.5~2.0mm ² 20~16AWG	絶縁カラー付フェルール端子 0.75~2.0mm ² 18~16AWG	絶縁カラー付フェルール端子 0.5~2.0mm ² 20~16AWG
	IEC(CE),UL,TÜV	

注1) マニュアルモータスタータは開発中のものです。仕様・外観等は変更する場合があります。
 注2) 本製品は配線用遮断器、漏電遮断器を除きDINレールのみ取り付け可能です。

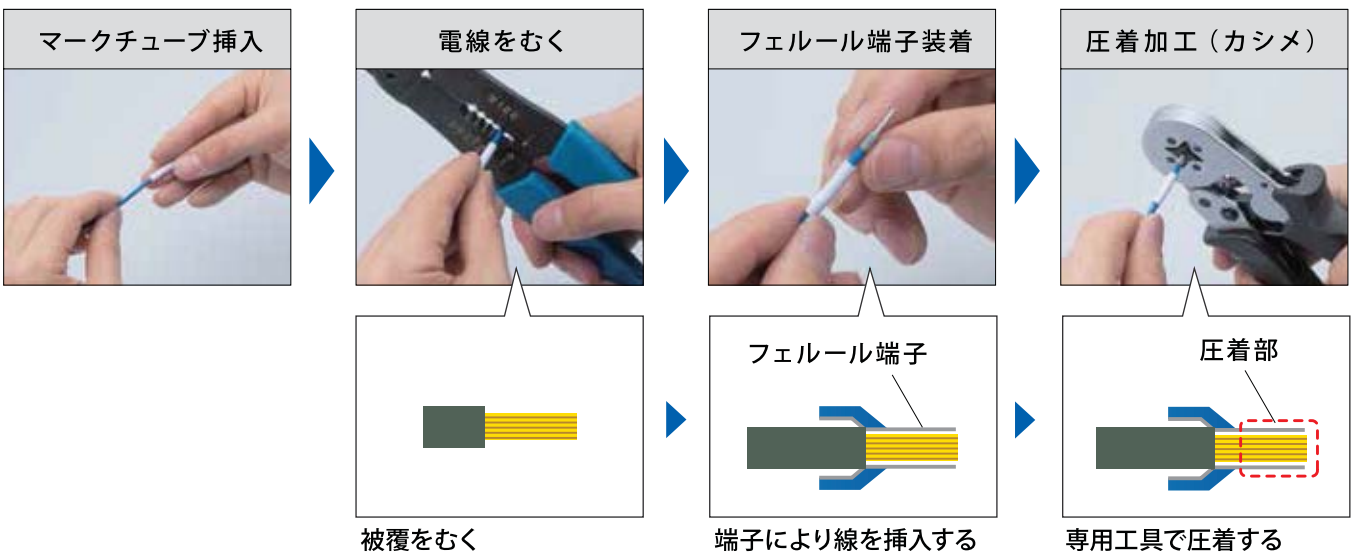
スプリング端子機器の配線方法

電線加工・配線方法

■ 必要工具




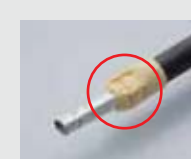
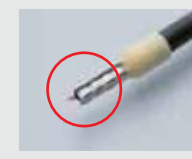

<p>フェルール端子（スリーブ）</p>  <p>DIN規格、UL規格で認証されている小型の棒形圧着端子です。</p>	<p>圧着工具</p>  <p>フェルール端子を圧着するための工具です。</p>	<p>取り外し工具</p>  <p>電線を機器より外す際に必要となる工具です。</p>
--	---	--

■ フェルール端子（スリーブ）の加工手順



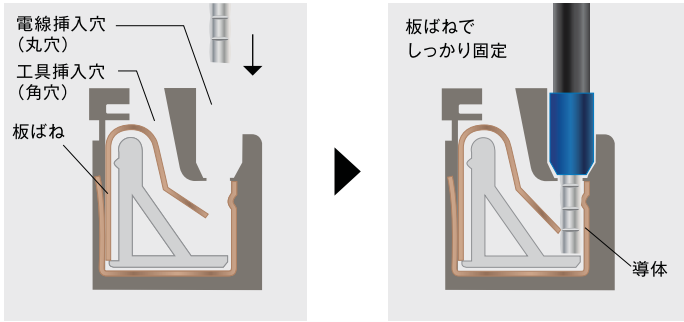
注1. フェルール端子への電線の取り付けには圧着工具が必要です。
 注2. 各機器に適應するフェルール端子材、工具についてはP16-17または各機器の取扱説明書をご参照ください。

■ 正しい加工例

<p>完成品</p> 	<p>誤った加工例</p> <div style="display: flex; flex-wrap: wrap;"> <div style="width: 33%;">  <p>フェルール端子への挿入不足</p> </div> <div style="width: 33%;">  <p>電線のストリップが不足している</p> </div> <div style="width: 33%;">  <p>カシメの位置が間違っている</p> </div> <div style="width: 33%;">  <p>フェルール端子が破損している</p> </div> <div style="width: 33%;">  <p>電線の一部が圧着されていない</p> </div> </div>		
--	---	--	--

接続方法

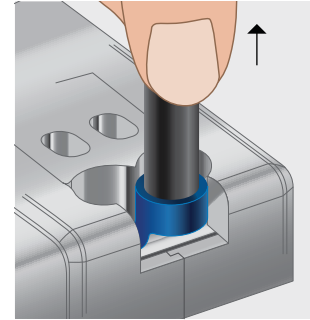
接続は1ステップ



電線が止まるまでまっすぐ挿入します。

接続確認

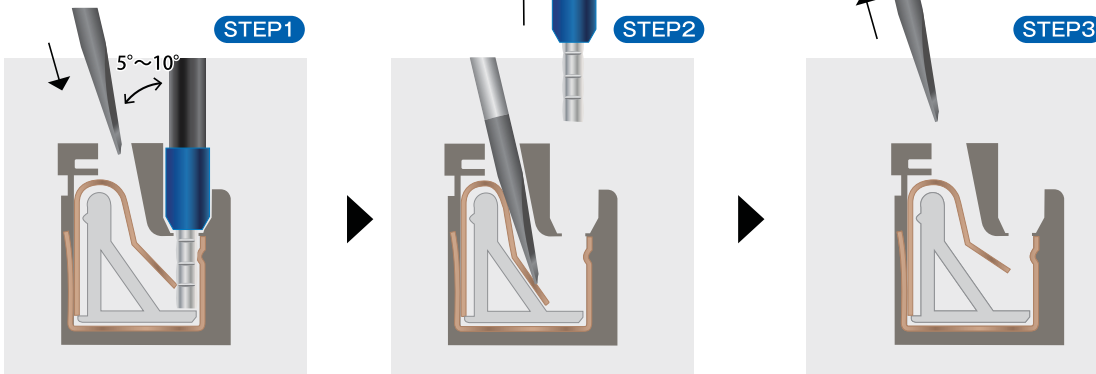
接続後、軽く引っ張って
電線が抜けにくいことを確認



ねじ締め確認や、
増し締め作業は不要です。

取り外し

取り外しは3ステップ



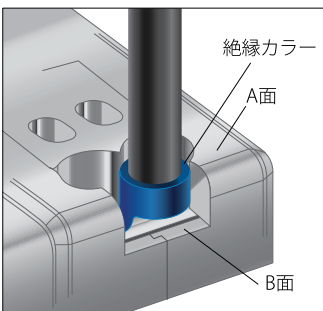
取り外し工具を5°~10°傾けて、まっすぐ
工具挿入口(角穴)に押し込みます。

取り外し工具を押し込んだ状態で、
電線を抜きます。

取り外し工具を工具挿入口(角穴)
から抜きます。

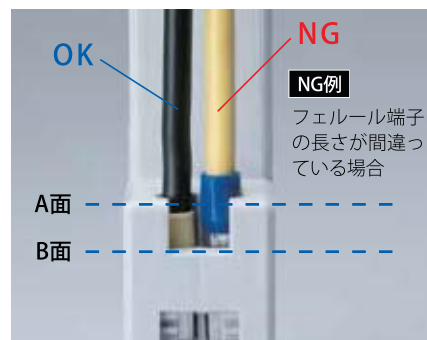
配線確認

『配線インジケータ』で
配線完了が視認可能



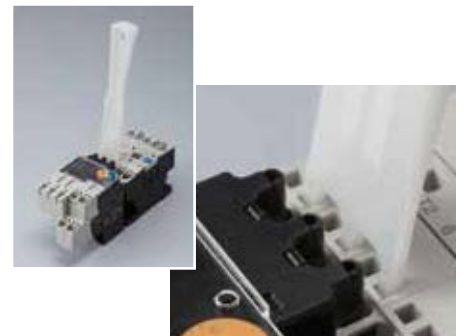
配線インジケータを機種統一で採用。
フェルル端子の絶縁カラーの位置で定
量的に配線完了が確認可能です。(A-B面
間に絶縁カラーを目視出来ればOK)

OK例・NG例



NG例の場合、A面を超えてフェルル端子の絶縁カ
ラーが出ているため、電線の挿入不足または圧着した
フェルル端子が間違っていることが識別できます。
推奨フェルル端子以外を使用すると感電、配線の抜
けなど重大な事故につながる場合があります。

サーマルリレー取り外し工具



電磁開閉器の構成時に、電磁接触器とサーマルリ
レーを取り外す必要が生じた場合、専用の工具(形
式:SZ1KWQ1)を用いると、簡単に取り外しが可能に
なります。

※本製品は、コンビネーションスタータ構成時のマニュアルモータ
スタータ(MMS)と電磁接触器の取り外しにもご使用頂けます。

渡り配線、導通確認

渡り配線



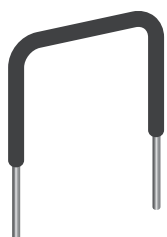
■ 渡り配線ラインアップ

対応製品	リレー・タイマ用ソケット			サーキットプロテクタ
	接続製品	2極品用	4極品用	ソケットの渡り用
定格電流値 [A]	7	5	—	20
配線種類	単線Φ1.0	単線Φ0.8	単線Φ1.0	より線 2.5 mm ² (両端フェルルル端子)

■ 渡り配線取り付け例

リレー・タイマ用ソケット

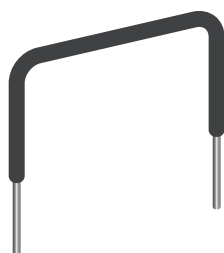
サーキットプロテクタ



2極品用



4極品用



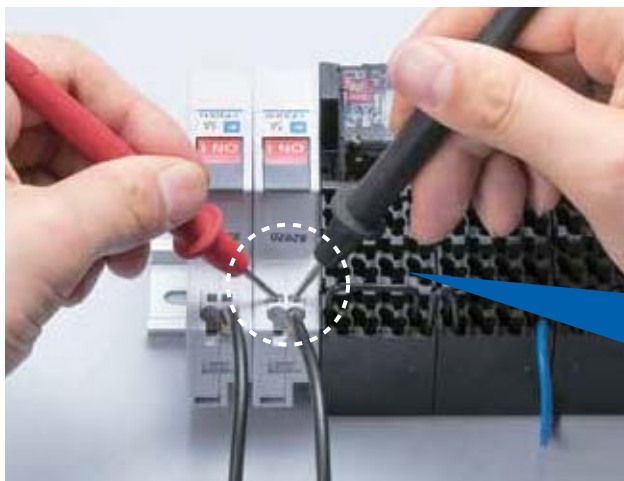
ソケットの渡り用



1極品用

導通確認

■ 導通の確認方法について



工具挿入口(角穴)に導通チェッカーを軽く挿し込み、簡単に導通確認ができます。



注意事項



導通チェッカーを強く挿しすぎると配線が抜けますのでご注意ください。



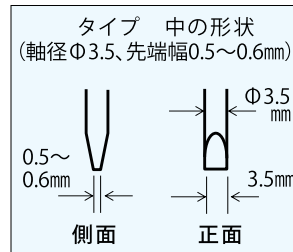
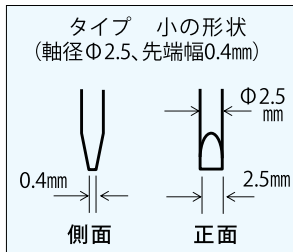
導通チェッカーはクリップタイプのものは使用できません。

配線方法・推奨工具

■機器別 適合するフェルール端子と推奨工具

・取り外し工具

メーカー名	形状	
	小	中
フェニックス・コンタクト	SZF 0-0,4X2,5 - 1204504	SZF 1-0,6X3,5 - 1204517
ワイドミューラー	9009030000	900833000
ワゴ	210-719	210-720
Wera(ウェラ)	030104	030106
Wiha(ビーハ)	302S2507	302S3510
VESSEL(ベッセル)	9900 (+0×150)	—



・圧着工具

メーカー名	mm ²	AWG	形式
フェニックス・コンタクト	0.14 ~ 6.0 mm ²	26 ~ 10	CRIMPFOX CENTRUS 6S - 1213144
	0.14 ~ 10 mm ²	26 ~ 8	CRIMPFOX CENTRUS 10S - 1213154
ワイドミューラー	0.25 ~ 6.0 mm ²	24 ~ 10	9011460000
	0.14 ~ 6.0 mm ²	26 ~ 10	1444050000
ワゴ	0.25 ~ 4.0 mm ²	24 ~ 12	206-204
	6.0 ~ 16 mm ²	10 ~ 6	206-216

製品名	配線用遮断器・漏電遮断器	
製品写真		
形式	配線用遮断器：BW32SBGQ BW50EBGQ BW50SBGQ BW50RBGUQ 漏電遮断器：EW32SBGQ EW50EBGQ EW50SBGQ EW50RBGUQ	
取り外し工具形状	中*3	小

電線径			推奨電線剥きしろ mm	適用するフェルール端子品番/形式			主回路	制御回路
mm ²	AWG	許容電流		フェニックス・コンタクト製	ワイドミューラー製	ワゴ製		
0.5	20	5	10	AI 0,5-8 WH	0690700000	216-201	◎	
0.75	18	7	10	AI 0,75-8 GY	0462900000	216-202	◎	
			14	AI 0,75-12 GY	9025910000	216-262		
1	18	17	10	AI 1-8 RD	0463000000	216-203	◎	
			14	AI 1-12 RD	9025930000	216-263		
1.25*4,1.5	16	19	10	AI 1,5-8 BK	0463100000	216-204	◎	
			14	AI 1,5-12 BK	—	216-264		
2.0	14	27	10	—	—	216-205	◎	
2.0*4,2.5	14	27	10	AI 2,5-8 BU	9019160000	216-206		
			14	AI 2,5-12 BU	9019170000	216-266	◎	
3.5*4,4.0	12	37	14	AI 4-12 GY	9019200000	216-267	◎	
5.5*4,6.0	10	49	14	AI 6-12 YE	0533500000	216-208	◎	

*1: 電源側のみ可(渡り配線側は不可) *2: ワゴ製210-719は工具保持機能が使用できません *3: ワゴ製210-720は工具保持機能が使用できません。

*4: DIN46228-4(1990-09),UL486F規格外となります。



サーキット プロテクタ		マニュアル モータスタータ		電磁接触器・電磁開閉器		リレー・タイマ用 ソケット
						
CP30FS-□P□□Q CP30FM-□P□□Q CP30FI-□P□□Q		単独設置用： BM3RSQH、BM3RHQH コンビネーション スタータ構成用： BM3RSQ1,BM3RSQ2 BM3RHQ1,BM3RHQ2		電磁接触器：SK12Q□ 電磁開閉器：SK12Q□W		リレー用： TP58Q,TP514Q タイマ用： TP88Q、TP814Q
小	小	中	小	小	小	小 ^{*2}
主回路	制御回路	主回路	制御回路	主回路	制御回路	制御回路
	◎		◎			◎
◎	◎		◎	◎	◎	◎
		◎				
◎	◎		◎	◎	◎	◎
		◎				
◎	◎		◎	◎	◎	◎
◎						
		◎				
		◎ ^{*1}				

注1)マニュアルモータスタータは開発中のものです。仕様は変更する場合があります。 注2)適用する端子、工具の詳細については7月発行予定の製品カタログ(62B1-J-0226)を参照ください。
注3)本資料は2018年6月時点となります。

Q プッシュイン方式とは
なんですか？

A 工具を使用し端子部を開口しなくても電線を挿入できる端子形状です。

Q ねじ品と何が違いますか？

A ①配線作業の時間が短縮されます。特に丸型圧着端子を使用している場合は30%以上の時間短縮が図れます。(弊社検証)
②振動・長期使用による緩みがありません。既存製品の接続構造がスプリング方式になり、製品自体の仕様・性能、規格などは従来のねじ端子品と同じスペックとなる予定です。

Q どうやって配線しますか？

A P12-13記載のとおり、プッシュイン方式のスプリング端子を採用しており、配線時には電線を挿入するだけで完了します。

Q 使用する治具・工具に
指定はありますか？

A P16-17記載のとおり、端子台メーカーなどから販売されている工具をご使用ください。

Q 使用する端子に
指定(制約)はありますか？

A フェルール端子(スリーブ)をご使用ください。

Q 色つき(動力回路は赤、白、青など)のフェルール端子(スリーブ)は販売されていますか？

A DIN規格により電線の太さに応じて色が指定されているため任意の指定は出来ません。詳細は端子メーカーにお問い合わせください。

Q 導通チェックは
どこでしますか？

A P15に記載のとおり、工具挿入口(角穴)にチェッカーを軽く差し込んで頂くと導通の確認を頂けます。

Q マジックチェックは
どこでしますか？

A ねじ端子ではないため、増し締めチェックは不要です。P13に記載のとおり、確実に配線されていることが目視できる様、全機種共通で配線インジケータ機能を設けています。(絶縁カラーキャップ付フェルール端子(スリーブ)の場合)

Q どうやって電線を取り外しますか？

A P13に記載のとおり、工具挿入口(角穴)に工具を差し込んで電線を抜いてください。

Q スプリング端子の引張強度は？
ねじ品と同等ですか？

A 引っ張り強度はねじ品と同等です。
(P8のQRコードより動画をご覧ください)

Q スプリング端子も
経年劣化しますか？

A スプリング端子自体の経年劣化はございません。使用条件・環境にもよりますが、製品としては、ねじ端子品と同等な使用期間(配線用遮断器・漏電遮断器15年、サーキットプロテクタ、マニュアルモータスタータ、電磁開閉器、制御リレー・タイマ10年)の製品設計をしております。

目次

CONTENTS

配線用遮断器・漏電遮断器

01

サーキットプロテクタ

02

マニュアルモータスタータ

03

電磁接触器・電磁開閉器

04

リレー・タイマ用ソケット

05

制御回路から主回路まで幅広い製品をラインアップ

定格電流値 (A)		端子構造	0.1	1	3	5	7	10	12	15	20	30	
配線用遮断器 漏電遮断器		プッシュイン				3A~30A (漏電遮断器は5A~)							
サーキットプロテクタ		プッシュイン	0.1A~20A (JIS規格は15Aまで)										
マニュアルモータスタータ		プッシュイン	0.16A~20A										
電磁接触器 サーマルリレー		プッシュイン	(製品の定格は12A)						0.1~13A				
リレー・タイマ用 ソケット	2極品	プッシュイン	リレー (製品の定格は7A)				タイマ (製品の定格は3A)						
	4極品		リレー (製品の定格は5A)				タイマ (製品の定格は3A)						

省工数機器 製品紹介

01 配線用遮断器・漏電遮断器

G-TWIN Λ(ラムダ)シリーズ

小形高性能ブレーカ(幅54mm・・・3極品)

スプリング端子品(プッシュイン)

- ・フェルール端子を挿入するだけで配線完了
- ・本体、付属品端子台とも分岐用端子付きで渡り配線可
- ・配線インジケータ機能付き
- ・付属品端子台はねじ式ブレーカに搭載可



主回路端子 2穴 / 1端子(並列配置)

プッシュイン

配線インジケータ

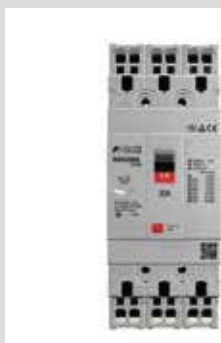
国内初

特許出願中

付属品端子台：補助、警報、電圧引外し

制御回路端子 2穴 / 1端子(並列配置)

配線用遮断器/漏電遮断器の手配組合せについて



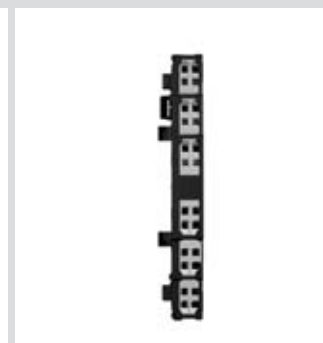
本体：スプリング端子



本体：スプリング端子
付属端子台：スプリング端子



本体：ねじ端子(既存)
付属端子台：スプリング端子



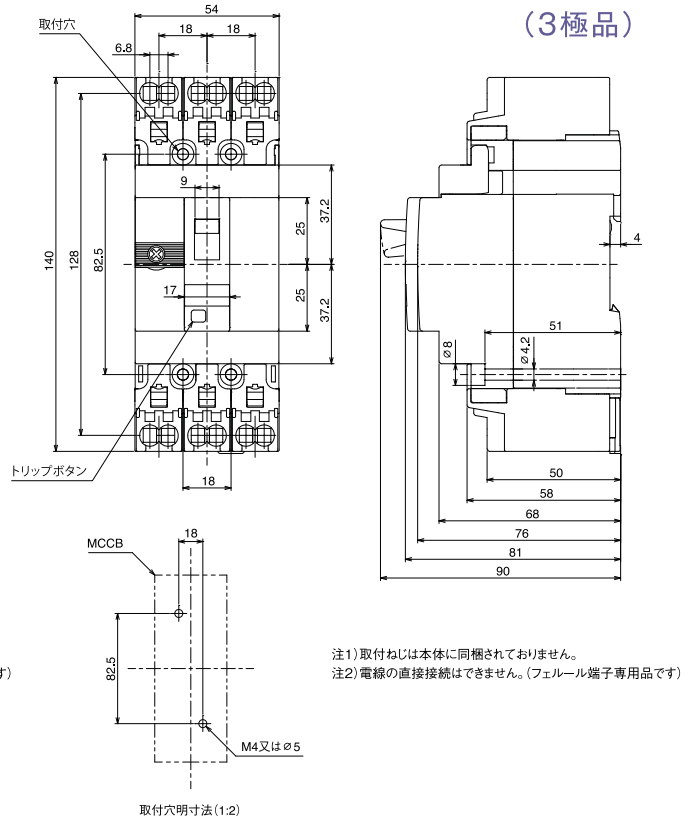
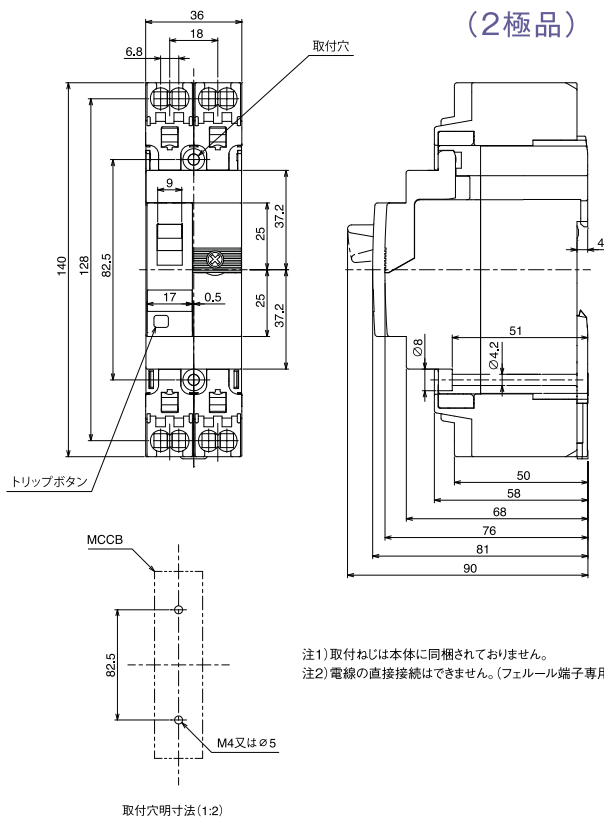
付属端子台：スプリング端子

ラインアップする主な付属端子台

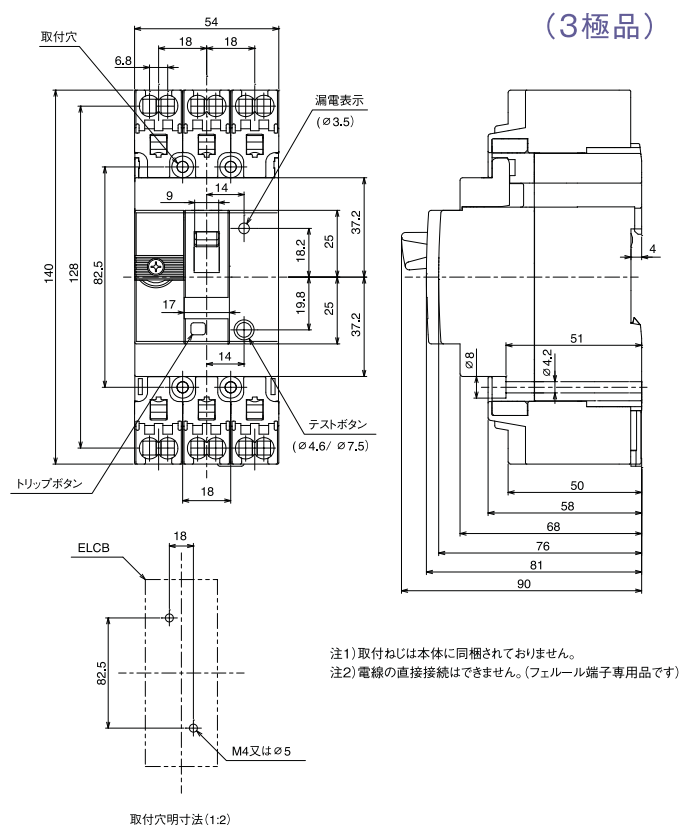
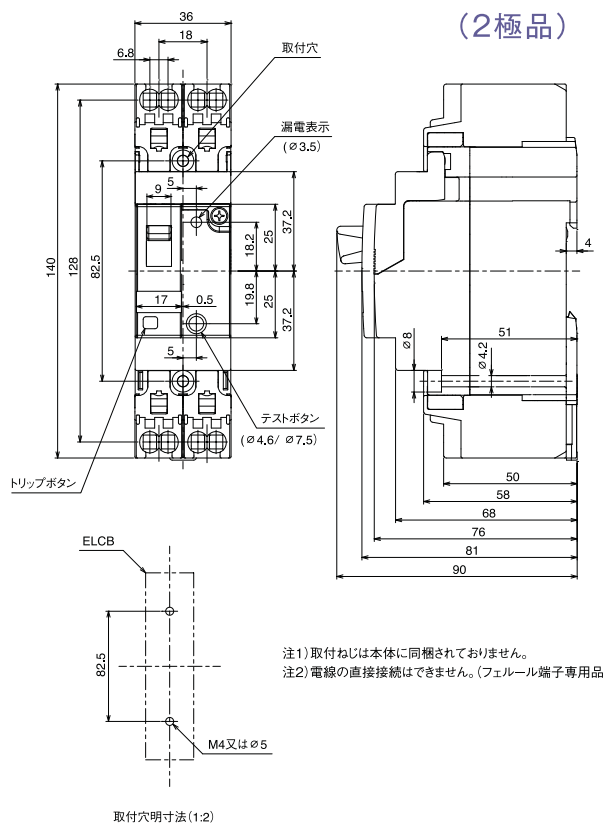
補助スイッチ	BW9W1SB1-Q
	BW9W1SB1-RQ
警報スイッチ	BW9K1SB1-Q
	BW9K1SB1-RQ
電圧引外し	BW9FRB1-Q
	BW9F6B1-Q
	BW9FKB1-Q
不足電圧引外し装置	工場取付けのみ可

■外形図 [mm]

配線用遮断器



漏電遮断器



省工数機器 製品紹介

■ 配線用遮断器

基本形式				BW32SBGQ		BW50EBGQ		BW50SBGQ		BW50RBGUQ			
極数				2	3	2	3	2	3	2	3		
外形寸法 [mm]		本体		36×140×68	54×140×68	36×140×68	54×140×68	36×140×68	54×140×68	36×140×68	54×140×68		
		付属端子台		12.5×100×75		12.5×100×75		12.5×100×75		12.5×100×75			
		付属端子台取り付け時		48.5×100×75	66.5×100×75	48.5×100×75	66.5×100×75	48.5×100×75	66.5×100×75	48.5×100×75	66.5×100×75		
定格絶縁電圧 Ui[V]		AC		440		440		440		440			
		DC		125		—		125		125			
定格インパルス耐電圧 Uimp[kV]				6		6		6		6			
定格電流 In[A]				3,5,10,15,20,30		3,5,10,15,20,30		3,5,10,15,20,30		3,5,10,15,20,30			
定格周波数[Hz]				50/60		50/60		50/60		50/60			
定格遮断容量 [kA]		UL489,CAN/CSA22.2 No.5(cUL)		AC 240V		—/—		—/—		18			
		EC60947-2 JISC8201-2-1 EN60947-2		AC		440V		2.5/2.5		2.5/2.5		7.5/4	
						415V		5/5		5/5		10/5	
						400V		5/5		5/5		10/5	
						380V		5/5		5/5		10/5	
						240V		7.5/7.5		7.5/7.5		15/15	
						230V		7.5/7.5		7.5/7.5		15/15	
		DC		125		10/10		—/—		10/10			
		GB14048.2		AC		400V		5/5		5/5		10/5	
						230V		7.5/7.5		7.5/7.5		15/15	
DC		125V		10/10		—/—		10/10		10/10			
過電流検出方式				熱動—電磁式		熱動—電磁式		熱動—電磁式		熱動—電磁式			
逆接続				○		○		○		○			
付属装置付		補助スイッチ		○ (1c)		○ (1c)		○ (1c)		○ (1c)			
		警報スイッチ		○ (1c)		○ (1c)		○ (1c)		○ (1c)			
		電圧引外し装置		○ ○		○ ○		○ ○		○ ○			
		不足電圧引外し装置		— ○		— ○		— ○		— ○			
別売部品		補助スイッチ		○ (1c)		○ (1c)		○ (1c)		○ (1c)			
		警報スイッチ		○ (1c)		○ (1c)		○ (1c)		○ (1c)			
		電圧引外し装置		○ ○		○ ○		○ ○		○ ○			
		外部操作ハンドル		パネル取り付け		—		—		—		—	
				本体取り付け		—		—		—		—	
		端子カバー		ショート、ロング		—		—		—			
		絶縁バリア		相間バリア		—		—		—			
		ハンドルロックカバー		○ ○		○ ○		○ ○		○ ○			
ハンドルキーロック		○ ○		○ ○		○ ○		○ ○					
取付方式		DINレール取付		○		○		○		○			
		ねじ取付		○		○		○		○			
適合規格				JIS, IEC(CE),TÜV,GB(CCC)		JIS, IEC(CE),TÜV,GB(CCC)		JIS, IEC(CE),TÜV,GB(CCC)		JIS, IEC(CE),UL,TÜV,GB(CCC)			

■漏電遮断器

基本形式			EW32SBGQ		EW50EBGQ		EW50SBGQ		EW50RBGUQ		
極数			2	3	2	3	2	3	2	3	
外形寸法 [mm]	本体		36×140×68	54×140×68	36×140×68	54×140×68	36×140×68	54×140×68	36×140×68	54×140×68	
	付属端子台		12.5×100×75		12.5×100×75		12.5×100×75		12.5×100×75		
	付属端子台取り付け時		48.5×100×75	66.5×100×75	48.5×100×75	66.5×100×75	48.5×100×75	66.5×100×75	48.5×100×75	66.5×100×75	
定格使用電圧 Ve[V]			2極品：AC100V-AC240V, 3極品：AC100V-AC440V								
定格インパルス耐電圧 Uimp[kV]			4	6	4	6	4	6	4	6	
定格電流 In[A]			5,10,15,20,30		5,10,15,20,30		5,10,15,20,30		5,10,15,20,30		
定格周波数[Hz]			50/60		50/60		50/60		50/60		
定格感度電流 IΔn [mA]			30	30,100,200,500	30	30,100,200,500	30	30,100,200,500	30,50	30,50,100,200,500	
最大動作時間 [秒]		IΔn	0.1		0.1		0.1		0.1		
		5IΔn	0.04		0.04		0.04		0.04		
定格遮断容量 [kA]	UL489,CAN/CSA22.2 No.5(CUL)	AC	240V	—/—		—/—		—/—		18	
		IEC60947-2 JISC8201-2-1 EN60947-2	AC	440V	—/—	2.5/2.5	—/—	2.5/2.5	—/—	7.5/4	—/—
	415V			—/—	5/5	—/—	5/5	—/—	10/5	—/—	10/5
	400V			—/—	5/5	—/—	5/5	—/—	10/5	—/—	10/5
	380V			—/—	5/5	—/—	5/5	—/—	10/5	—/—	10/5
	240V			7.5/7.5	7.5/7.5	7.5/7.5	7.5/7.5	15/15	15/15	15/15	15/15
	230V	7.5/7.5	7.5/7.5	7.5/7.5	7.5/7.5	15/15	15/15	15/15	15/15		
	GB14048.2	AC	400V	—/—	5/5	5/5	5/5	—/—	10/5	—/—	10/5
			230V	7.5/7.5	7.5/7.5	7.5/7.5	7.5/7.5	15/15	15/15	15/15	15/15
過電流検出方式			熱動—電磁式		熱動—電磁式		熱動—電磁式		熱動—電磁式		
逆接続			—		—		—		—		
付属装置付	補助スイッチ		○ (1c)		○ (1c)		○ (1c)		○ (1c)		
	警報スイッチ		○ (1c)		○ (1c)		○ (1c)		○ (1c)		
	電圧引外し装置		—	○	—	○	—	○	—	○	
	不足電圧引外し装置		—	○	—	○	—	○	—	○	
別売部品	補助スイッチ		○ (1c)		○ (1c)		○ (1c)		○ (1c)		
	警報スイッチ		○ (1c)		○ (1c)		○ (1c)		○ (1c)		
	電圧引外し装置		—	○	—	○	—	○	—	○	
	外部操作ハンドル	パネル取り付け	—	—	—	—	—	—	—	—	
		本体取り付け	—	—	—	—	—	—	—	—	
	端子カバー	ショート、ロング	—		—		—		—		
	絶縁バリア	相間バリア	—		—		—		—		
	ハンドルロックカバー		○	○	○	○	○	○	○	○	
ハンドルキーロック		○	○	○	○	○	○	○	○		
取付方式		DINレール取付	○		○		○		○		
		ねじ取付	○		○		○		○		
適合規格			JIS, IEC(CE),TÜV,GB(CCC)		JIS, IEC(CE),TÜV,GB(CCC)		JIS, IEC(CE),TÜV,GB(CCC)		JIS, IEC(CE),UL,TÜV,GB(CCC)		

02 サークットプロテクタ

CP30Fシリーズ

制御回路用小形遮断器 (幅狭17.5mm・・・1極品)
 スプリング端子品(プッシュイン)

- ・フェルール端子を挿入するだけで配線完了
- ・主回路、補助回路とも分岐用端子付きで渡り配線可
- ・配線インジケータ機能付き



主回路端子 2穴 / 1端子 (並列配置)

プッシュイン 配線インジケータ

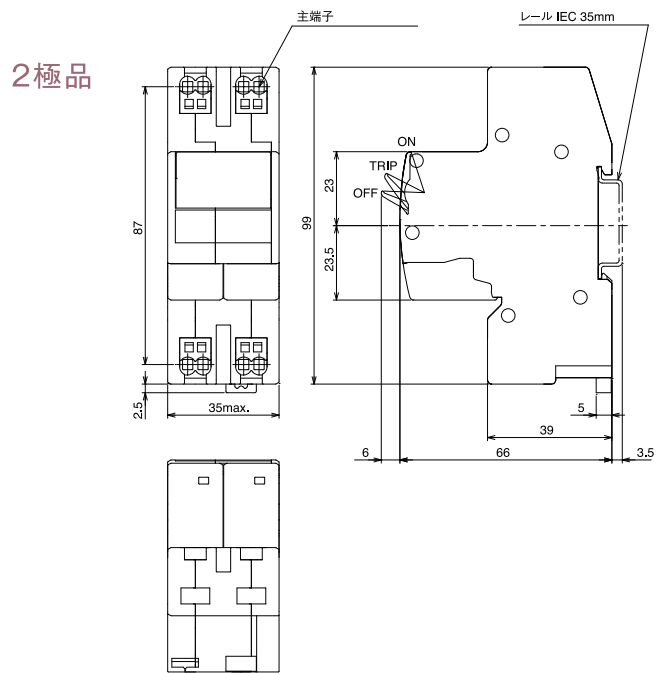
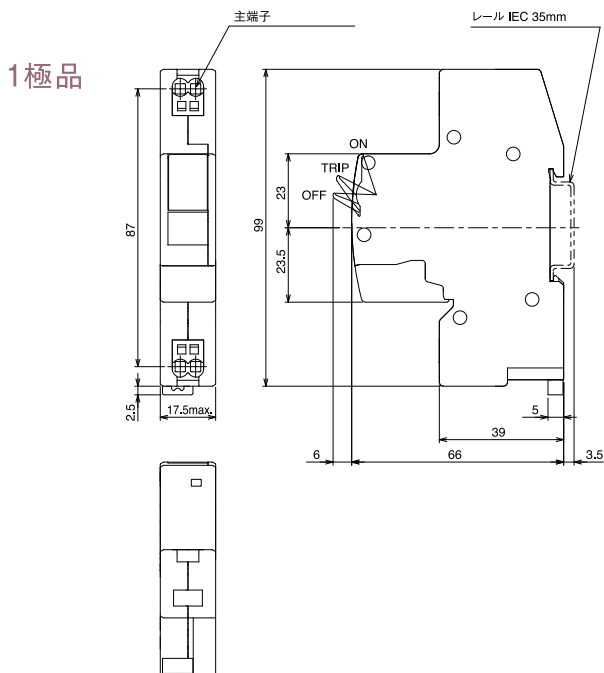
国内初

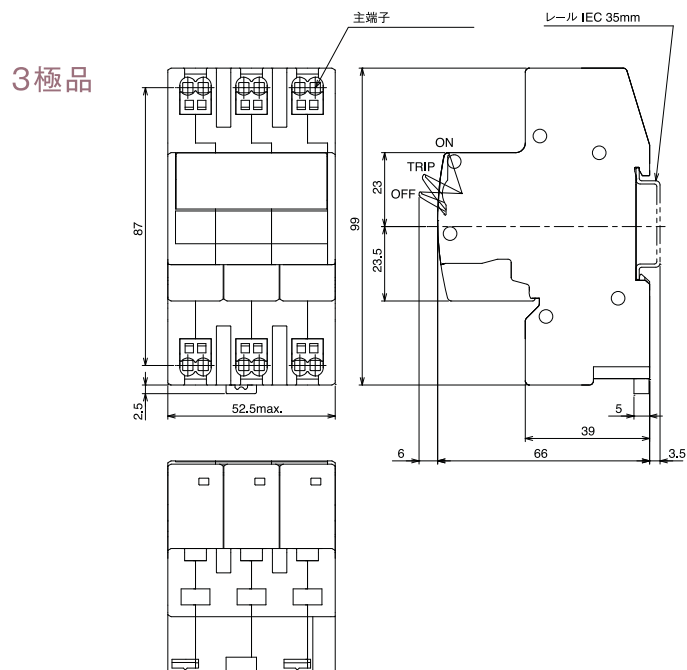
特許出願中

補助、警報SW

制御回路端子 2穴 / 1端子 (並列配置)

■外形図 [mm]





■サーキットプロテクタ

基本形式		CP30FS□Q			CP30FM□Q			CP30FI□Q		
特性		低速形			中速形			瞬時形		
極数		1	2	3	1	2	3	1	2	3
外形寸法[mm]	本体	17.5×99×66	35×99×66	52.5×99×66	17.5×99×66	35×99×66	52.5×99×66	17.5×99×66	35×99×66	52.5×99×66
定格絶縁電圧Ui[V]	AC	250			250			250		
	DC	65	125	—	65	125	—	65	125	—
定格電流In[A]		0.1,0.3,0.5,1,2,3,5,7,10,15,20			0.1,0.3,0.5,1,2,3,5,7,10,15,20			0.1,0.3,0.5,1,2,3,5,7,10,15,20		
定格周波数[Hz]		50/60			50/60			50/60		
定格遮断容量[kA]	AC 250V	2.5			2.5			2.5		
	DC 65V	2.5	2.5	—	2.5	2.5	—	2.5	2.5	—
過電流検出方式		流体電磁式			流体電磁式			流体電磁式		
逆接続		○			○			○		
付属装置付	補助スイッチ	○ (1aまたは1b)			○ (1aまたは1b)			○ (1aまたは1b)		
	警報スイッチ	○ (1aまたは1b)			○ (1aまたは1b)			○ (1aまたは1b)		
	遅延装置	○			○			—		
取付方式	DINレール取付	○			○			○		
	ねじ取付	—			—			—		
適合規格		JIS, IEC(CE),TÜV,GB(CCC)			JIS, IEC(CE),TÜV,GB(CCC)			JIS, IEC(CE),TÜV,GB(CCC)		

03 マニュアルモータスタータ

BM3シリーズ

近日
発売

超限流形高遮断のモータ保護用小形遮断器(幅45mm)

スプリング端子品(プッシュイン)

- ・フェルール端子を挿入するだけで配線完了
- ・主回路(電源側)、付属品とも分岐用端子付きで渡り配線可
- ・配線インジケータ機能付き

電源側主回路端子 2穴 / 1端子(並列配置)

プッシュイン

配線インジケータ

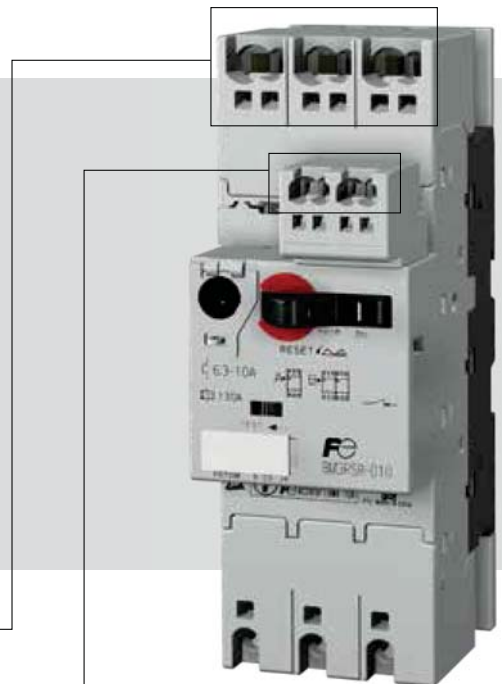
国内初

特許出願中

内装付属品: 補助・警報接点

制御回路端子 2穴 / 1端子(並列配置)

*: 主回路2次側は分岐端子無し(電動機と1対1)



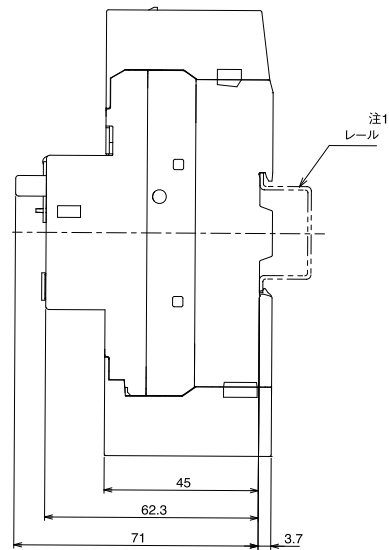
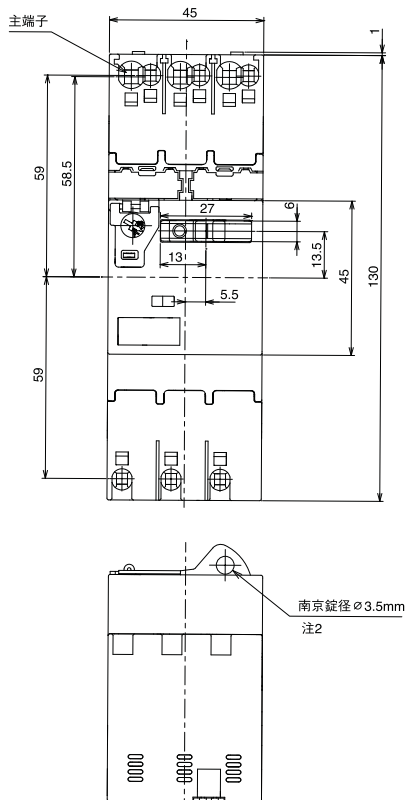
ラインアップ概要

フレーム	32AF			63AF		
	標準形	高性能形	瞬時引外し形	標準形	高性能形	瞬時引外し形
スプリング端子(プッシュイン)	○	○	—	—	—	—
ねじ端子	標準形	○	○	○	○	○
	丸型圧着端子対応形	○	○	○	—	—

注1) 本資料は開発中のものです。仕様・外観は変更する場合があります。

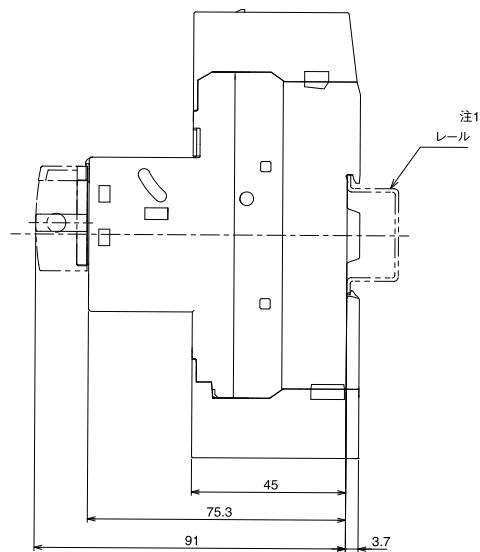
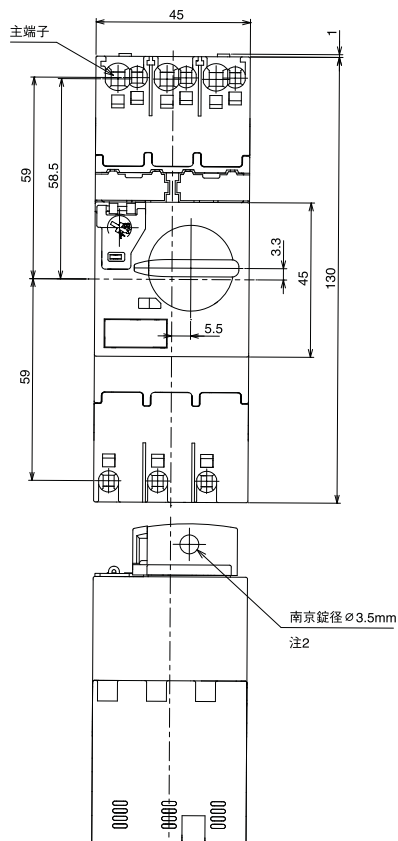
■外形図 [mm]

BM3RSQH



注1) 35mmレール取付: EN 50 022によるTop hat rail: 高さ15mm
注2) OFFロック南京錠径 ϕ 3.5mm

BM3RHQH



注1) 35mmレール取付: EN 50 022によるTop hat rail: 高さ15mm
注2) OFFロック南京錠径 ϕ 3.5mm

省工数機器 製品紹介

■ マニュアルモータスタータ

シリーズ		BM3R					
仕様		単独設置形	コンビネーション用		単独設置形	コンビネーション用	
形式		BM3RSQH	BM3RSQ1	BM3RSQ2	BM3RHQH	BM3RHQ1	BM3RHQ2
極数		3					
操作ハンドルタイプ		ロッカー			ロータリー		
定格電流 In[A]		0.16-20	0.16-13	0.16-13	0.16-20	0.16-13	0.16-13
定格使用電圧Ue[V]		200-690					
定格使用周波数[Hz]		50/60					
定格絶縁電圧Ui[V]		690					
定格インパルス耐電圧Uimp[kV]		6					
使用カテゴリ	IEC60947-2	Cat.A					
	IEC60947-4-1	AC-3					
サーマルトリップクラス		10					
瞬時引き外し特性		13×Ie 最大					
耐久性	機械的[回]	100000					
	電氣的[回]	100000					
最大動作頻度[回/時間]		25					
定格遮断容量		右表参照					
外形寸法[mm]	W	45	45	45	45	45	45
	H	130	130	112.5	130	130	112.5
	D	66	66	66	79	79	79
端子構造	電源側	スプリング端子	スプリング端子	ねじ端子	スプリング端子	スプリング端子	ねじ端子
	負荷側	スプリング端子	コンビネーション仕様	コンビネーション仕様	スプリング端子	コンビネーション仕様	コンビネーション仕様
付属品	補助接点ユニット(内装)	○					
	警報接点ユニット(内装)	○					
規格		JIS,IEC(CE),TÜV,cULus,GB(CCC)					

注1) 本資料は開発中のものです。仕様・外観は変更する場合があります。

• 定格遮断容量

形式			BM3RSQH										BM3RHQH											
定格遮断容量 [kA] IEC 60947-2 JISC8201-2	定格使用電流 I_e [A]		240V		415V		460V		500V		690V		240V		415V		460V		500V		690V			
	コード	電流設定 範囲	200V		400V		440V				600V		200V		400V		440V				600V			
			I_{cu}	I_{cs}	I_{cu}	I_{cs}	I_{cu}	I_{cs}	I_{cu}	I_{cs}	I_{cu}	I_{cs}	I_{cu}	I_{cs}	I_{cu}	I_{cs}	I_{cu}	I_{cs}	I_{cu}	I_{cs}	I_{cu}	I_{cs}	I_{cu}	I_{cs}
	P16	0.1-0.16	100		100		100		100		100		100		100		100		100		100		100	
	P25	0.16-0.25	100		100		100		100		100		100		100		100		100		100		100	
	P40	0.25-0.4	100		100		100		100		100		100		100		100		100		100		100	
	P63	0.4-0.63	100		100		100		100		100		100		100		100		100		100		100	
	001	0.63-1	100		100		100		100		100		100		100		100		100		100		100	
	1P6	1-1.6	100		100		100		100		100		100		100		100		100		100		100	
	2P5	1.6-2.5	100		100		100		100		3	2	100		100		100		100		100	8	6	
	004	2.5-4	100		100		100		100		3	2	100		100		100		100		100	8	6	
	6P3	4-6.3	100		100		50	38	50	38	3	2	100		100		100		100		100	6	5	
	010	6.3-10	100		100		15	11	10	8	3	2	100		100		50	38	50	38	6	5		
	013	9-13	100		50	38	10	8	6	5	3	2	100		100		50	38	42	32	6	5		
	016	11-16	100		25	19	10	8	6	5	3	2	100		50	38	35	27	10	8	4	3		
020	14-20	50	38	25	19	10	8	6	5	3	2	100		50	38	35	27	10	8	4	3			

■オプション

品名	形式	接点構成
補助接点ユニット (内装)	BZ0WIAQ	1a
	BZ0WIBQ	1b
警報接点ユニット	BZ0KIAQ	1a
	BZ0KIBQ	1b

*補助接点ユニット (外装)、補助・警報接点ユニット、短絡警報接点ユニットにつきましては、ねじ端子品を使用できます。

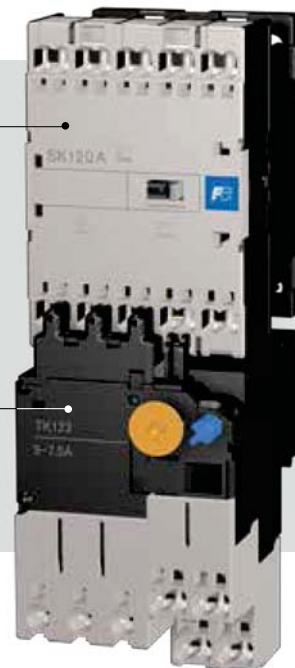
04 電磁接触器・電磁開閉器

SKシリーズ

世界最小クラスのミニコンタクタ(幅45mm品)

スプリング端子品(プッシュインタイプ)

- ・フェルール端子を挿入するだけで配線完了
- ・主回路、補助回路とも分岐用端子付きで渡り配線可*
- ・配線インジケータ機能付き



電源側主回路端子
2穴／1端子(並列配置)

プッシュイン
国内初

電磁接触器 SK12Q

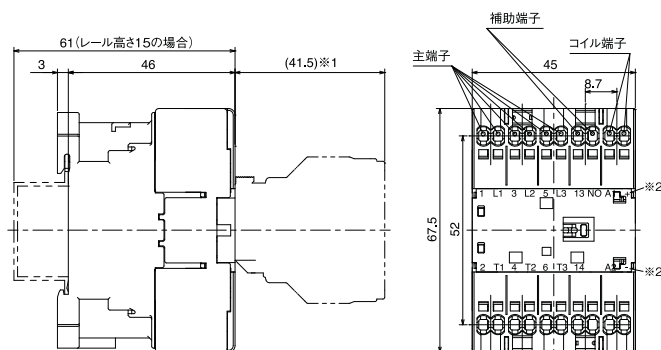
配線インジケータ
特許出願中

サーマルリレー TK123

*: サーマルリレーの主回路は分岐端子無し(電動機と1対1) 補助端子は分岐可

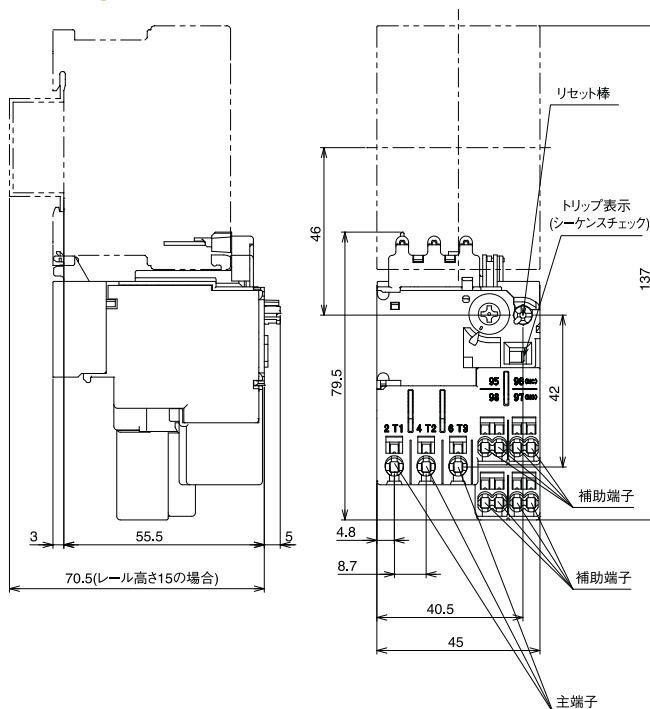
■外形図 [mm]

電磁接触器・補助継電器
SK12Q,SKH4Q□

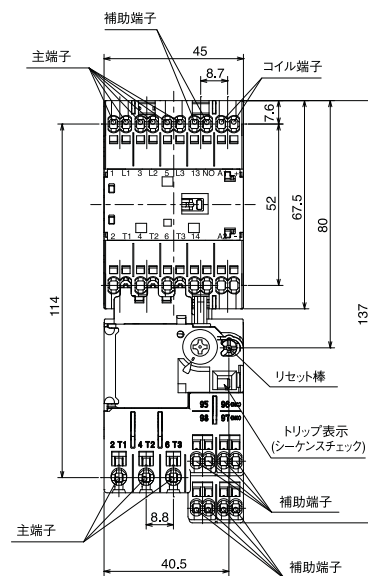
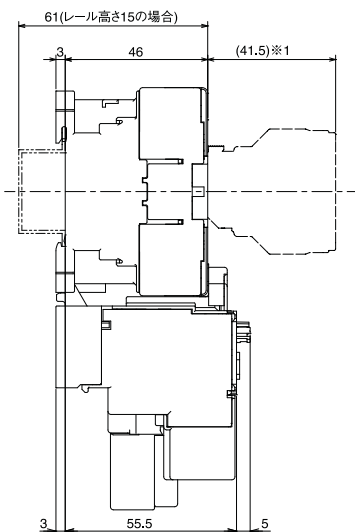


※1 補助接点ユニット(SZ1KA□Q)(ヘッドオン)を取り付けた場合
※2 直流操作形の場合

サーマルリレー
TK123

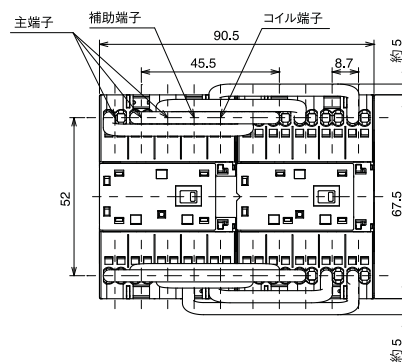
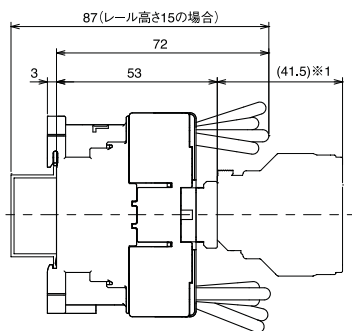


電磁開閉器
SK12Q□W



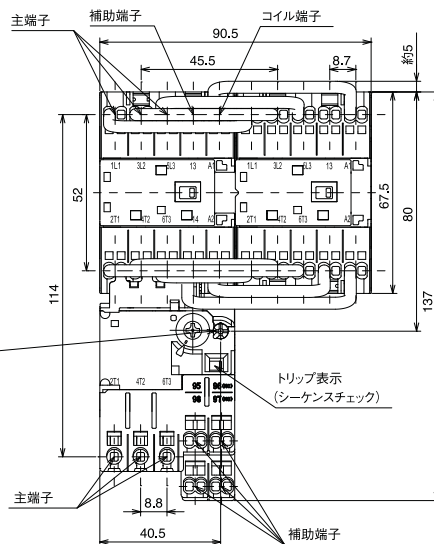
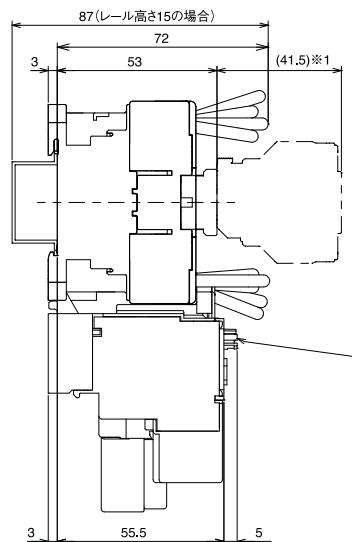
※1 補助接点ユニット(SZ1KA□Q)(ヘッドオン)を取り付けた場合

可逆形電磁接触器
SK12Q□R



※1 補助接点ユニット(SZ1KA□Q)(ヘッドオン)を取り付けた場合

可逆形電磁開閉器
SK12Q□WR



※1 補助接点ユニット(SZ1KA□Q)(ヘッドオン)を取り付けた場合

省工数機器 製品紹介

■電磁接触器／電磁開閉器

形式			電磁接触器		電磁開閉器	
			交流操作形	直流操作形* ¹	交流操作形	直流操作形* ¹
			SK12QA	SK12QG	SK12QAW	SK12QGW
フレーム			12	12	12	12
定格絶縁電圧 (JIS,IEC)			690V	690V	690V	690V
定格インパルス耐電圧 (JIS,IEC)			6kV	6kV	6kV	6kV
定格周波数[Hz]			50/60	50/60	50/60	50/60
定格容量[kW] /定格電流[A]	AC-3	200-240V	2.2kW/12A	2.2kW/12A	2.2kW/12A	2.2kW/12A
		380-440V	5.5kW/12A	5.5kW/12A	5.5kW/12A	5.5kW/12A
		500-550V	5.5kW/9A	5.5kW/9A	5.5kW/9A	5.5kW/9A
性能	開閉頻度[回/時]		1800	1800	1800	1800
	耐久性[万回]	機械的	1000	1000	1000	1000
		電氣的	100	100	100	100
コイル	AC[VA]	投入	22	—	22	—
		保持	4.5	—	4.5	—
	DC[W]		—	2.4	—	2.4
外形寸法[mm]			45×67.5×49	45×67.5×49	45×137×63.5	45×137×63.5
オプション	補助接点 ユニット	ヘッドオン (2極)	○	○	○	○
		ヘッドオン (4極)	○	○* ²	○	○* ²
	コイルサージ吸収ユニット		○	○* ³	○	○* ³
規格			JIS, IEC(CE),TÜV,GB(CCC)		JIS, IEC(CE),TÜV,GB(CCC)	

*1：直流操作形（標準）のほか、直流操作形（低消費）もラインアップしています。

*2：直流操作形（低消費）には装着できません。

*3：標準でサージ吸収素子(バリスタ)を内蔵しています。

■可逆形電磁接触器／電磁開閉器

形式			可逆形電磁接触器		可逆形電磁開閉器	
			交流操作形	直流操作形* ¹	交流操作形	直流操作形* ¹
			SK12QAR	SK12QGR	SK12QAWR	SK12QGWR
フレーム			12	12	12	12
定格絶縁電圧 (JIS,IEC)			690V	690V	690V	690V
定格インパルス耐電圧 (JIS,IEC)			6kV	6kV	6kV	6kV
定格周波数[Hz]			50/60	50/60	50/60	50/60
定格容量[kW] /定格電流[A]	AC-3	200-240V	2.2kW/12A	2.2kW/12A	2.2kW/12A	2.2kW/12A
		380-440V	5.5kW/12A	5.5kW/12A	5.5kW/12A	5.5kW/12A
		500-550V	5.5kW/9A	5.5kW/9A	5.5kW/9A	5.5kW/9A
性能	開閉頻度[回/時]		1800	1800	1800	1800
	耐久性[万回]	機械的	1000	1000	1000	1000
		電氣的	100	100	100	100
コイル	AC[VA]	投入	22	—	22	—
		保持	4.5	—	4.5	—
	DC[W]		—	2.4	—	2.4
外形寸法[mm]			90.5×67.5×78	90.5×67.5×78	90.5×137×78	90.5×137×78
オプション	補助接点 ユニット	ヘッドオン (2極)	○	○	○	○
		ヘッドオン (4極)	○	○* ²	○	○* ²
	コイルサージ吸収ユニット		○	○* ³	○	○* ³
規格			JIS, IEC(CE),TÜV,GB(CCC)		JIS, IEC(CE),TÜV,GB(CCC)	

*1：直流操作形（標準）のほか、直流操作形（低消費）もラインアップしています。

*2：直流操作形（低消費）には装着できません。

*3：標準でサージ吸収素子(バリスタ)を内蔵しています。

■補助継電器

形式				補助継電器	
				交流操作形	直流操作形 ^{*1}
				SKH4QA	SKH4QG
定格絶縁電圧 (JIS,IEC)				690V	690V
定格インパルス耐電圧 (JIS,IEC)				6kV	6kV
定格周波数[Hz]				50/60	50/60
開放熱電流(定格通電電流)[A]				10	10
定格使用電流 [A]	AC-15 (コイル負荷)	110V	3	—	
		220V	3	—	
		440V	1	—	
	DC-13 (コイル負荷)	24V	—	2	
		48V	—	1	
		110V	—	0.3	
220V		—	0.2		
最小使用電圧・電流				DC5V,3mA	DC5V,3mA
性能	開閉頻度[回/時]		1800	1800	
	耐久性[万回]	機械的	1000	1000	
		電氣的	AC-15	50	—
			DC-13	—	25
外形寸法[mm]				45×67.5×49	45×67.5×49
オプション	補助接点 ユニット	ヘッドオン (2極)	○	○	
		ヘッドオン (4極)	○	○ ^{*2}	
	コイルサージ吸収ユニット		○	○ ^{*3}	
規格				JIS, IEC(CE),TÜV,GB(CCC)	

*1：直流操作形（標準）のほか、直流操作形（低消費）もラインアップしています。

*2：直流操作形（低消費）には装着できません。

*3：標準でサージ吸収素子(バリスタ)を内蔵しています。

■サーマルリレー

形式	TK123			
保護機能	過負荷、欠相保護			
ヒートエレメント定格	0.1-0.15A[P10]	0.48-0.72A[P48]	1.4-2.1A[1P4]	5-7.5A[005]
	0.13-0.2A[P13]	0.64-0.96A[P64]	1.7-2.6A[1P7]	6-9A[006]
	0.18-0.27A[P18]	0.8-1.2A[P80]	2.2-3.4A[2P2]	7-10.5A[007]
	0.24-0.36A[P24]	0.95-1.45A[P95]	2.8-4.2A[2P8]	9-13A[009]
	0.34-0.52A[P34]	1.1-1.65A[1P1]	4-6A[004]	

■オプション

品名	形式	接点構成
補助接点ユニット (ヘッドオン、双接点)	SZ1KA40Q ^{*4}	4a
	SZ1KA31Q ^{*4}	3a1b
	SZ1KA22Q ^{*4}	2a2b
	SZ1KA13Q ^{*4}	1a3b
	SZ1KA04Q ^{*4}	4b
	SZ1KA20Q	2a
	SZ1KA11Q	1a1b
	SZ1KA02Q	2b
取り外し工具	SZ1KWQ1	

注1) 他のオプションにつきましては、ねじ端子品用のオプションをご使用頂けます(一部除く)。

*4：直流操作形（低消費）には装着できません。

05 リレー・タイマ用ソケット

HH5リレー, ST7タイマ

リレー・タイマ対応の幅狭ソケット(幅31mm)
スプリング端子品(プッシュイン)

- ・分岐用端子は一列ずらした千鳥配置で、渡り配線、マークチューブ確認が容易
- ・フェルルール端子を挿入するだけで配線完了
- ・幅広い電線サイズ接続が可能
- ・配線インジケータ機能、耐震金具を標準付属



端子(千鳥配置)2穴 / 1端子



外部用 *1

分岐用 *1

千鳥配置 特許出願中

配線インジケータ

特許出願中

耐震金具
(標準付属)

*1: 2つの端子穴は外部用と分岐用のいずれでも使用可能です。

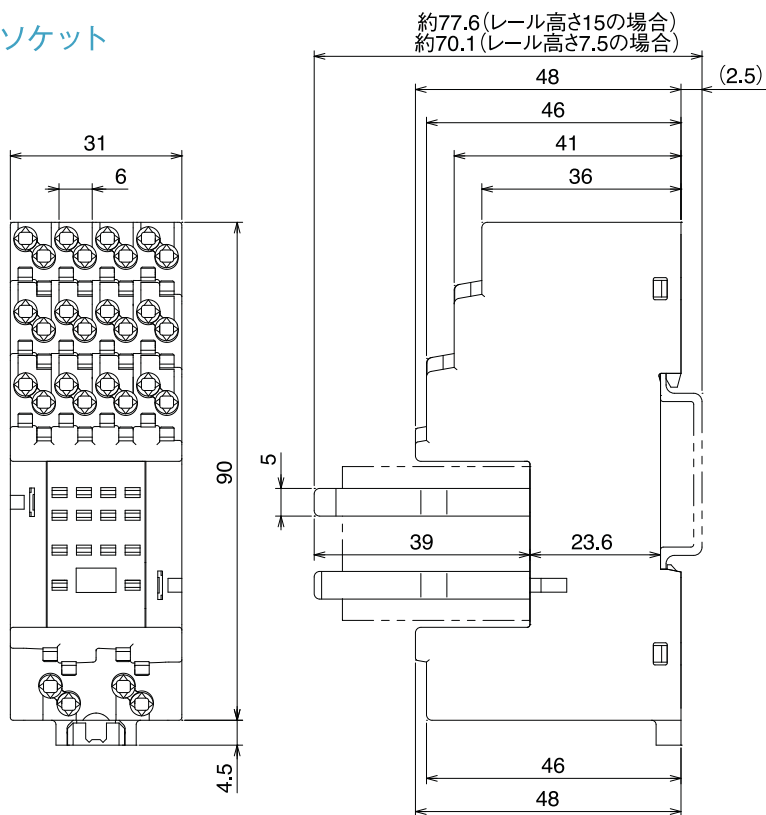
適応製品		ミニコントロールリレー用		タイマ用	
形式		TP58Q	TP514Q	TP88Q	TP814Q
外形寸法[mm]	本体	31×90×48		31×90×48	
	対象製品取り付け時 ²	31×90×68		31×90×85	
接点		2c	4c	2c	4c
定格電流値[A]		5	7	3	3
適応製品形式		HH52P	HH54P	ST7P-2	ST7P-4
適法予定規格		IEC(CE),UL,TÜV			

* 2: 取り付け時は耐震金具を含みます。

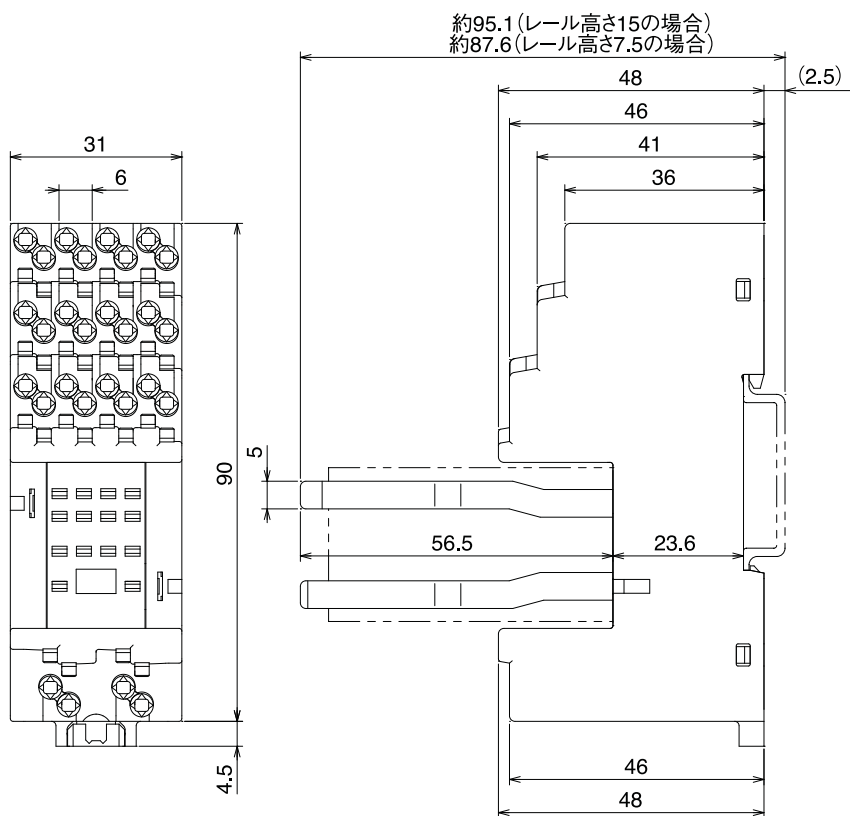
注1) 本製品はDINレールのみ取り付け可能です。

■外形図 [mm]

ミニコントロールリレー用ソケット
TP58Q



タイマ用ソケット
TP88Q



⚠ 安全に関するご注意

- 安全のため、ご使用前に、「取扱説明書」や「ユーザーズマニュアル」をよくお読み頂くか、お買上の販売店または当社にご相談のうえ、正しくご使用ください。
- 安全のため、接続は電気工事・電気配線などの専門の技術を有する人が行ってください。
- このカタログに記載された製品を原子力制御用、航空宇宙用、医療用、交通機器用、乗用移動体用あるいはこれらのシステムなどの特殊用途にご検討の際には、当社の営業窓口までご相談ください。
- このカタログに記載された製品が故障することにより、人命に関わるような設備および重大な損失の発生が予測される設備への適用に際しては、必ず安全装置を設置してください。

FE 富士電機機器制御株式会社

〒103-0011 東京都中央区日本橋大伝馬町5番7号 三井住友銀行人形町ビル

www.fujielectric.co.jp/fcs/

販売拠点

東京営業部	(03)5847-8020	〒103-0011 東京都中央区日本橋大伝馬町5番7号 三井住友銀行人形町ビル
関西営業部	(06)7166-7341	〒530-0011 大阪府大阪市北区大深町3番1号 グランフロント大阪タワーB
中部営業部	(052)746-1051	〒460-0007 愛知県名古屋市中区新栄一丁目5番8号 広小路アクアプレイス
北海道営業課	(011)271-3377	〒060-0031 北海道札幌市中央区北一条東二丁目5番2 札幌泉第一ビル
東北営業課	(022)222-1110	〒980-0811 宮城県仙台市青葉区一番町一丁目9番1号 仙台トラストタワー
北関東営業課	(048)832-8000	〒330-0071 埼玉県さいたま市浦和区上木崎二丁目11番21号
長野営業課	(0263)40-3312	〒390-0852 長野県松本市島立943 ハーモネートビル
北陸営業課		
富山事務所	(076)441-1272	〒930-0004 富山県富山市桜橋通り3番1号 富山電気ビル
新潟事務所	(025)364-0854	〒950-0965 新潟県新潟市中央区新光町16番地4号 荏原新潟ビル
中・四国営業課		
広島事務所	(082)237-4525	〒733-0006 広島県広島市西区三篠北町16番12号
高松事務所	(087)823-2535	〒760-0017 香川県高松市番町一丁目6番8号 高松興銀ビル
九州営業課	(092)262-7226	〒812-0025 福岡県福岡市博多区店屋町5番18号 博多NSビル

技術相談窓口

■ 富士電機機器制御ブランド品のお問い合わせ

0120-242-994 フリーダイヤル(携帯電話可能)

ed-c@fujielectric.com

平日 8:30~12:00 / 13:00~17:00 (土・日・祝日・弊社休日を除く)

※メールによるお問い合わせ窓口は24時間受け付けております。

お客様から頂く個人情報、お問い合わせ・ご質問への回答、今後弊社から送付させて頂く各種情報提供のために使用させていただきます。
利用目的の範囲内でお客様の個人情報を当社グループ会社や委託業者が使用することがございます。
お問い合わせの内容によっては、電子メール以外の方法で回答を差し上げる場合がございます。

■ シュナイダーブランド品のお問い合わせ

0570-022-033 ナビダイヤル(携帯電話可能)

se-ts@fujielectric.com

平日 8:30~12:00 / 13:00~17:00 (土・日・祝日・弊社休日を除く)

※テレメカニク・メランジェラン・スクエアディー製品を含みます。

ご購入の前に

- このカタログに記載された製品の希望小売価格は、消費税・配送費・工事費・使用済商品の引取り費等は含まれておりません。
- 製品改良のため、外観・仕様は予告なしに変更することがありますのでご了承ください。
- 印刷物と実物では色合いが多少異なる場合があります。あらかじめご了承ください。
- このカタログに記載された製品の詳細については、販売店または当社にご確認ください。

取扱店

