

### オートブレーカ・漏電遮断器

# G-TWIN $\Lambda$ (ラムダ) シリーズ プラグイン形

業界最小サイズの分岐回路用プラグインブレーカ！  
主回路・警報スイッチのプラグイン構造で、省配線、省力化を実現！

#### ■特長

- “TWIN ブレーカ” として最小サイズ\*のプラグインブレーカ  
\*幅 40mm×長さ 170mm×高さ 88mm (2極)
- AC230V/15kA、DC400V/10kA の高遮断性能
- 主回路および警報スイッチのプラグイン構造、配線部分とブレーカを容易に分離できるため、分岐回路増設時の省配線、工数削減を実現

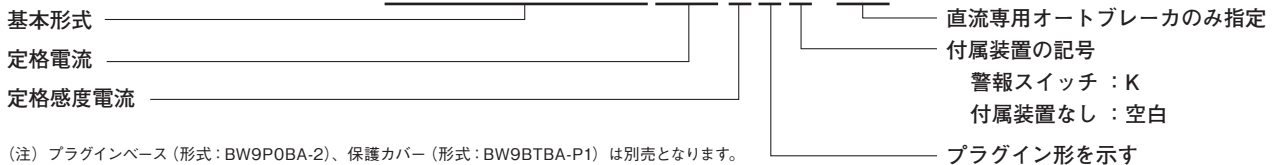
#### ■適用例

- 分岐回路増設時の省配線・工数削減ニーズの高いデータセンター向け

#### ■形式説明



### 本体：EW50SBG-2P050BPK-C4



(注) プラグインベース (形式：BW9P0BA-2)、保護カバー (形式：BW9BTBA-P1) は別売となります。

#### ■形式・商品コード・価格(税抜き)

品名	基本形式=商品コード	定格電流 A [商品コード]	□内指定：定格電流 [コード]	希望小売価格 (円)
			■内指定：定格感度電流 [コード]	
基本形式	定格電流	定格感度電流	希望小売価格	
オートブレーカ	BW50SBG-2P □ P	10 [010], 15 [015], 20 [020], 30 [030], 40 [040], 50 [050]	—	16,440
漏電遮断器	EW50SBG-2P □ ■ P	—	30 [B]	32,920
漏電警報付オートブレーカ	BW50SBL-2P □ ■ P	—	—	24,400
直流専用オートブレーカ	BW50SBG-2P □ P-C4	—	—	19,730
プラグインベース (主端子カバー 2 個付属)	BW9P0BA-2	—	—	7,650
保護カバー (10 個セット)	BW9BTBA-P1	—	—	1,750
主端子カバー (10 個セット)	BW9BTBA-P2	—	—	1,200

警報スイッチ (K) 付の場合、本体価格に+3,540円を加算してください。

#### ■仕様

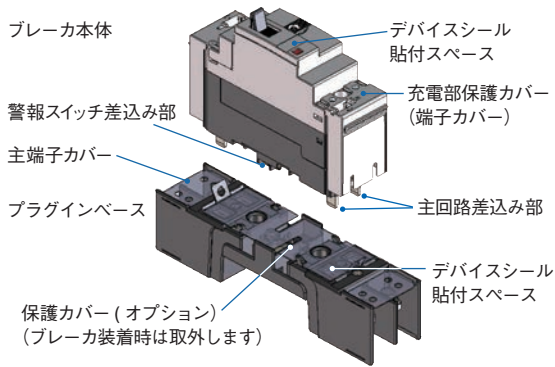
機種	オートブレーカ (MCCB)	漏電遮断器 (ELCB)	漏電警報付オートブレーカ	直流専用オートブレーカ
基本形式	BW50SBG-2P □ P	EW50SBG-2P □ ■ P	BW50SBL-2P □ ■ P	BW50SBG-2P □ P-C4
極・素子数	2P2E			
定格使用電圧 [V]	AC440/DC125	AC100 - 240 共用	AC100 - 240 共用	DC400
定格インパルス耐電圧 Uimp [kV]	6	4	4	6
定格電流 □ In [A]	10,15,20,30,40,50			
定格周波数 [Hz]	50-60	50-60	—	—
定格感度電流 ■ IΔn [mA]	—	30 (高速形)	30 (高速形)	—
定格遮断容量 Icu [kA]	AC	—	—	—
	440V	7.5	—	—
	380/400/415V	10	—	—
	230/240V	15	15	—
	100V	—	15	—
	DC	—	—	—
	400V	—	—	10
	125V	10	—	—
外形寸法 [mm]	幅 40 (ブレーカ本体部は 36)			
	長さ 170 (ブレーカ本体部は 120)			
	高さ 88 (取付け面からブレーカ本体パネル高さまで)			
付属装置	警報スイッチ K	○ (1a 接点) ①	— ②	○ (1a 接点) ①
電気用品安全法 <PS> E	登録品			対象外
過電流引外し方式	熱動-電磁式			

(注1) プラグイン形として海外規格の認証は取得していません。  
 (注①) 警報スイッチが必要な場合は注文時ご指定ください。別売品はありません。  
 (注②) 漏電警報付オートブレーカは漏電警報スイッチがプラグイン式となります。警報スイッチ (K) は指定できません。

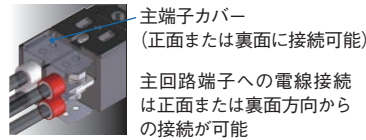
# オートブレーカ・漏電遮断器 G-TWIN A シリーズ プラグイン形

## ● 主回路・警報スイッチのプラグイン構造

分岐回路増設時の省配線と工数削減を実現



## ● 表面・裏面接続可能



## ● 安全性の向上

充電部の保護機能を強化し、ブレーカ本体を装着しない状態でも、ワンタッチ着脱方式の保護カバーにより充電部を露出しません。

正面方向  
IP20 相当

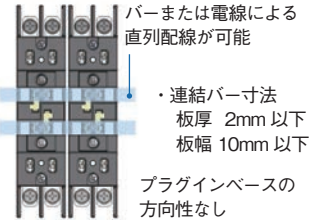


保護カバー装着状態  
(ブレーカ未取付け時)



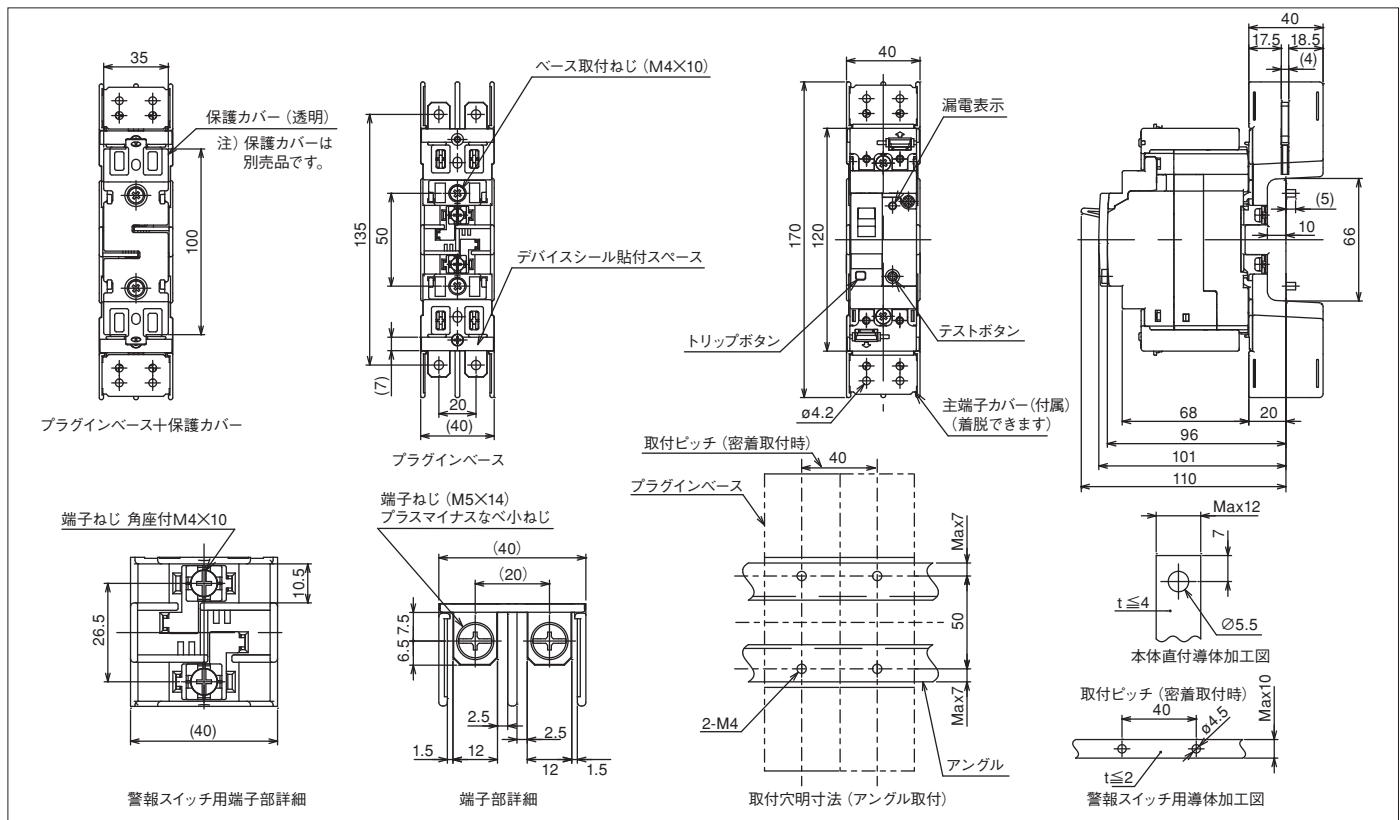
保護カバーを外した状態

## ● 警報スイッチ配線



※ プラグインベースからの引出しは1a接点のみとなります。

## ■ 外形寸法図 [単位: mm]



## FE 富士電機機器制御株式会社

〒103-0011

東京都中央区日本橋大伝馬町5番7号 三井住友銀行人形町ビル

[www.fujielectric.co.jp/fcs/](http://www.fujielectric.co.jp/fcs/)

## 技術相談窓口

## ■ 富士電機機器制御ブランド品のお問い合わせ

0120-242-994 フリーダイヤル(携帯電話可能)

[ed-c@fujielectric.com](mailto:ed-c@fujielectric.com)

平日 8:30~12:00 / 13:00~17:00 (土・日・祝日・弊社休日を除く)

## ⚠ 安全に関するご注意

- 安全のため、ご使用前に、「取扱説明書」や「ユーザズマニュアル」をよくお読み頂くか、お買上の販売店または当社にご相談のうえ、正しくご使用ください。
- 安全のため、接続は電気工事・電気配線などの専門の技術者を有する人が行ってください。

## 取扱店

