

お客様各位

Report No. A13030
2014年2月24日
富士電機機器制御株式会社
事業統括部 業務部

高圧気中負荷開閉器用 新旧互換ベースアダプタ発売のご案内

拝啓 貴社ますますご清栄のこととお慶び申し上げます。
平素は、弊社製品をご愛顧賜り、厚く御礼申し上げます。
掲記の件、この度、新形高圧負荷開閉器用の新旧互換ベースアダプタの発売を開始致します。
詳細について、下記させていただきますので、ご高覧の上、ご高配の程、宜しく願い申し上げます。

敬具

－ 記 －

1. 発売機種

機種名	新形 LBS 用 新旧互換ベースアダプタ
形式	LBS-AD1
外形寸法	H300×W38×D19.2 ※詳細は添付資料をご参照ください。

2. 製品概要

- 旧形品(基本形式:LBS-6/)と新形品(基本形式:LBS-6A/)の取付寸法を、本ベースアダプタで互換致します。
- 新形品とベースアダプタを接続する取付ネジを付属しておりますが、本ベースアダプタを配電盤等に取付けるネジは付属しておりません。既設ネジをご使用いただくか、別途ご準備下さい。
※1 本ベースアダプタを使用しても、主回路端子位置は更新前後で異なります。既設ケーブルの引き回し変更又は導体をご準備いただき、主回路の接続を行ってください。(導体は供給しておりません)
※2 本ベースアダプタを使用しても補助回路端子の位置は異なります。補助回路の配線引き回しを変更する等により接続してください。

3. 価格体系

弊社営業へお問い合わせ下さい。

4. 発売時期

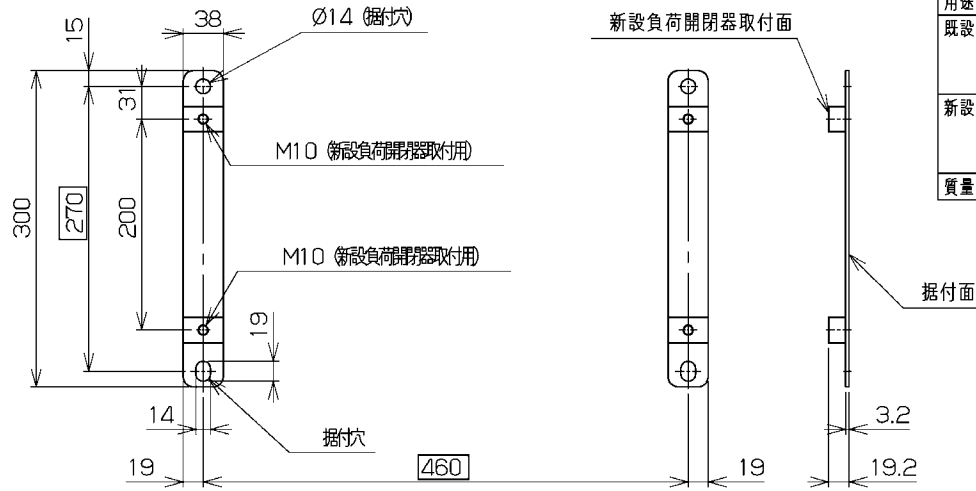
2014年3月受注開始

5. 添付資料

- ・ベースアダプタ外形図(F88124284)

－ 以 上 －

ベースアダプタ外形及び取付ピッチ

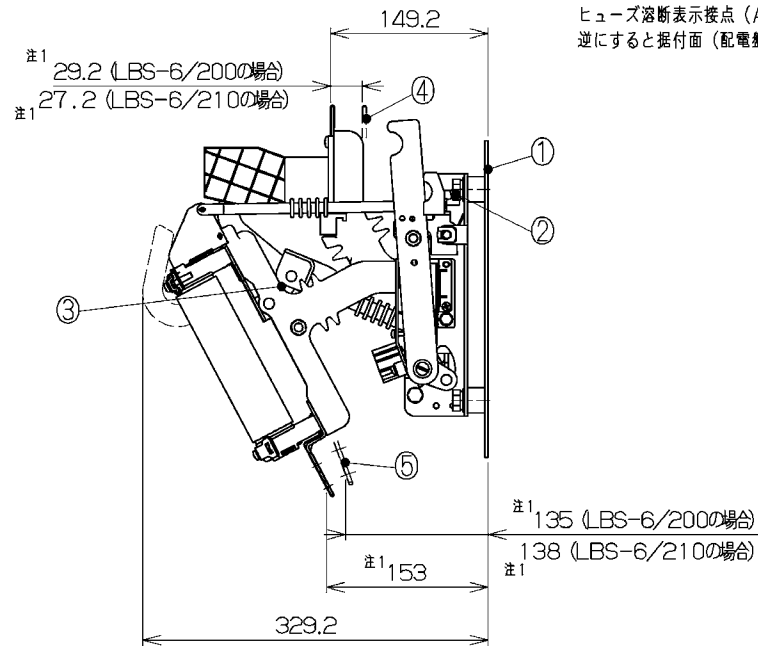
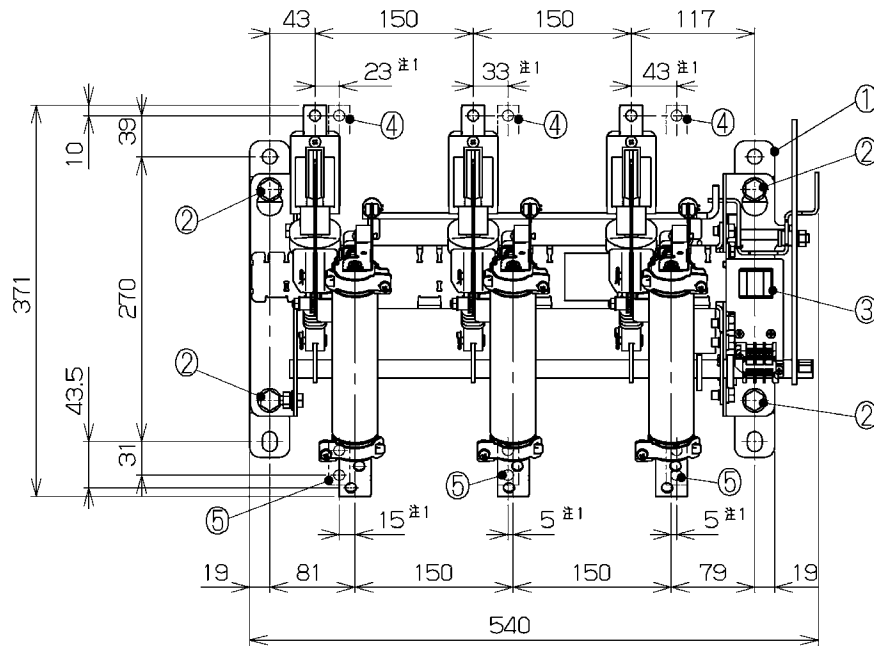


ベースアダプタ形式	LBS-AD1
用途	負荷開閉器更新用取付互換アダプタ
既設負荷開閉器形式	LBS-6/200, LBS-6/200f LBS-6/200R, LBS-6/200fR LBS-6/210, LBS-6/210f
新設負荷開閉器形式	LBS-6A/200, LBS-6A/200F LBS-6A/200C, LBS-6A/200FC LBS-6A/210, LBS-6A/210F
質量	1kg (付属ねじ含む)

No.	名称
1	ベースアダプタ
2	新設負荷開閉器取付ネジ (M10X20)
3	新設負荷開閉器本体 (供給外)
4	既設負荷開閉器電源側端子 (供給外)
5	既設負荷開閉器負荷側端子 (供給外)

- 注1) 本ベースアダプタを使用しても、主回路端子の位置は更新前後で異なります。
既設ケーブルの引きまわしを変更する、又は導体をご準備頂き、主回路の接続を行ってください。(導体は供給していません)
- 注2) 本ベースアダプタを使用しても、補助回路の端子位置は異なります。
補助回路配線の引きまわしを変更する等により、接続してください。
- 注3) 負荷開閉器詳細寸法及び付属品の取付寸法は、それぞれの外形図をご確認ください。
- 注4) 本ベースアダプタを配電盤等に取り付けるネジは供給していません。
ご準備願います。
- 注5) 本ベースアダプタを掘付面 (配電盤) に取り付けた後、新設負荷開閉器を本ベースアダプタに取り付けてください。
※ 新設負荷開閉器に補助開閉器 (AUX-7又はAUX-8) 又はヒューズ熔断表示接点 (AL-3C) が付く場合、上記取付順序を逆にすると掘付面 (配電盤) への取付が出来ません。

新設負荷開閉器本体とベースアダプタの組み合わせ図



This material and the information herein is the property of Fuji Electric FA Components & Systems Co., Ltd. This shall be neither reproduced, copied, lent, or disclosed in any way whatsoever for the use of any third party without the prior written consent of Fuji Electric FA Components & Systems Co., Ltd.

REVISIONS	DATE	2014-02-12	NAME	菊地	APPROVED	SCALE	1:5	TITLE	高圧気中負荷開閉器用 ベースアダプタ外形図 LBS-AD1	DRAWING NO.	F881 24 28 (4)	DWG CODE	Digital Drawings 電子化図面
	DRAWN	CHECKED	岡本		①								
Ref.	Fuji Electric FA Components & Systems Co., Ltd.												