

G-TWIN λ (ラムダ) シリーズ DC500V(無極性) 直流高電圧回路用ブレーカ発売のお知らせ

拝啓

平素は弊社標準機器をご愛顧賜りまして、厚く御礼申し上げます。

掲記の件、G-TWIN λ (ラムダ)シリーズ 直流高電圧回路用ブレーカ、(無極性) 直流 500V 対応品のラインナップを追加いたします。

何卒、ご高覧の上、ご高配の程、何卒宜しくお願い申し上げます。

敬具

記

1. 発売の狙い:

- 昨今の太陽光発電事業拡大に伴い、①高効率化、②設置コストの低減を目的に、直流の高電圧化が今まで以上に市場から求められている。
- 国内 PCS 市場において、低容量(50kw以下)のシステム需要が拡大しており、それに伴い PCS 内に使用される低定格(100AF 以下) 直流機器の需要も高まっている。これらのニーズに対応すべく DC500V 対応 3 極品の製品発売を行う。

2. 特長

- G-TWIN λ シリーズ 50、63 アンペアフレームの標準品と同一外形
- 現行G-TWINシリーズ(BW50/63SAG-3P-C4)に対して、大幅な遮断性能の向上を実現
- 内部、外部付属品は λ シリーズと共通仕様
- 逆接続可能(無極性)

3. 仕様

- フレームサイズ/極数:50、63 アンペアフレーム/3 極品
- 定格電流:10A~63A
- 遮断容量:DC500V (3P) 10kA

4. 価格及び形式体系

形式	希望小売価格
BW50SBG-3P□□□-C5	18,960 円
BW63SBG-3P□□□-C5	20,160 円

*□□□:定格電流

5. 発売時期/納期

- 2014年1月より発売
- 受注生産品扱いと致します。

6. 添付資料

- 新製品ニュース

G-TWIN Λ (ラムダ)シリーズ 直流高電圧回路用ブレーカ

新エネルギー分野の直流高電圧回路保護は
小形・高性能な G-TWIN Λ にお任せください!

■特長

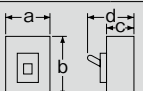
- アーク転流・駆動方式により G-TWIN Λ シリーズのコンパクトな外形で、DC500V,10kA の高遮断性能を実現
- 補助・警報スイッチや外部操作ハンドルなど、標準（交流定格）品の付属装置がそのまま適用可能
- 幅 54mm の無極性品、蓄電池システムの充放電回路など、+（プラス）、-（マイナス）の極性が変わる回路にも適用可能

適用例

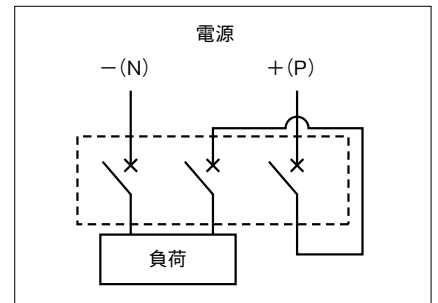
- PV 接続箱の過電流保護
- 蓄電池システムの過電流保護
- その他直流回路の過電流保護



■形式・仕様

アンペアフレーム	50	63
基本形式	BW50SBG-3P□-C5	BW63SBG-3P□-C5
極数・素子数	3P3E	
定格絶縁電圧	Ui [DC V]	500
定格インパルス耐電圧	Uimp [kV]	6
定格電流	In [A]	10,15,20,30,32,40,50 60,63
定格遮断容量	Icu [kA] JIS C8201-2-1 Ann.2	DC500V 10
アイソレーション適合	適合	
逆接続（逆潮流）	可（各極直列に接続してください）	
選択度種別	A	
外形寸法 [mm]		a 54 b 100 c 68 d 90
過電流引外し方式	熱動-電磁式	
使用環境	使用温度	-20℃～+70℃（40℃を超える場合は、定格電流のデレーティングが必要です）
	使用湿度	85%以下
	標高	2000 m以下
	雰囲気	過度の水蒸気、油気、煙、じんあい、腐食性ガス、可燃性ガスなどの存在しない雰囲気

■接続図



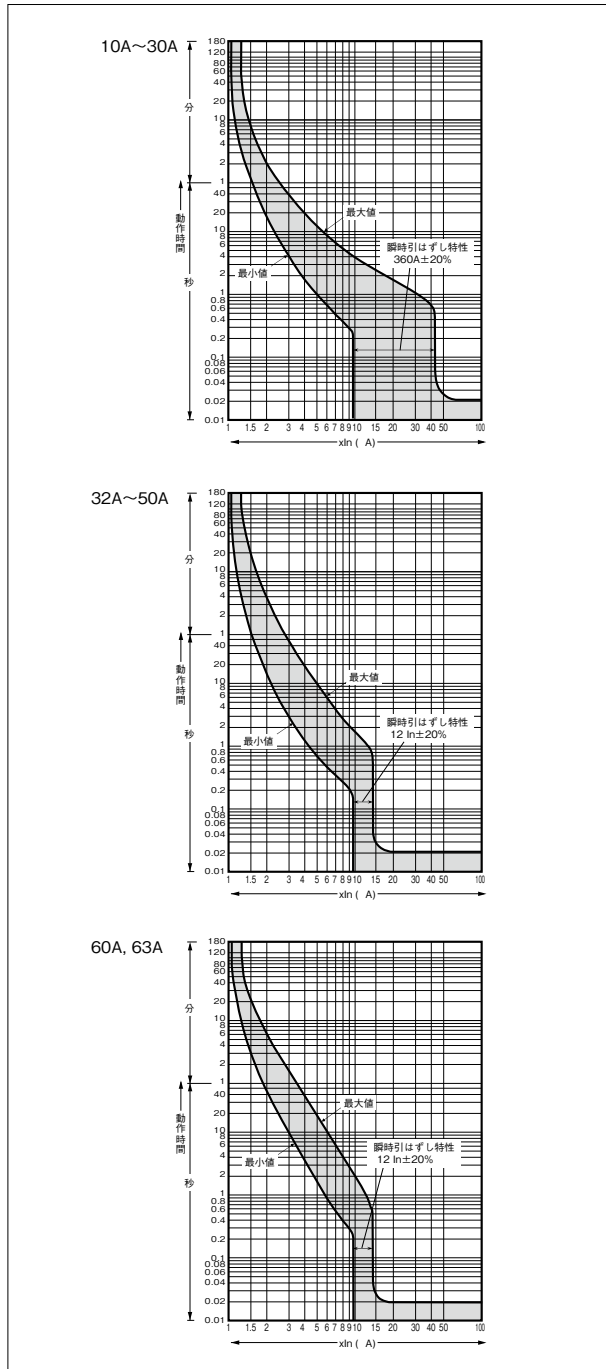
■形式・商品コード・価格(税抜き)・納期

形式=商品コード	希望小売価格 (円)	納期
BW50SBG-3P010-C5	18,960	
BW50SBG-3P015-C5		
BW50SBG-3P020-C5		
BW50SBG-3P030-C5		
BW50SBG-3P032-C5		
BW50SBG-3P040-C5		
BW50SBG-3P050-C5		
BW63SBG-3P060-C5	20,160	
BW63SBG-3P063-C5		

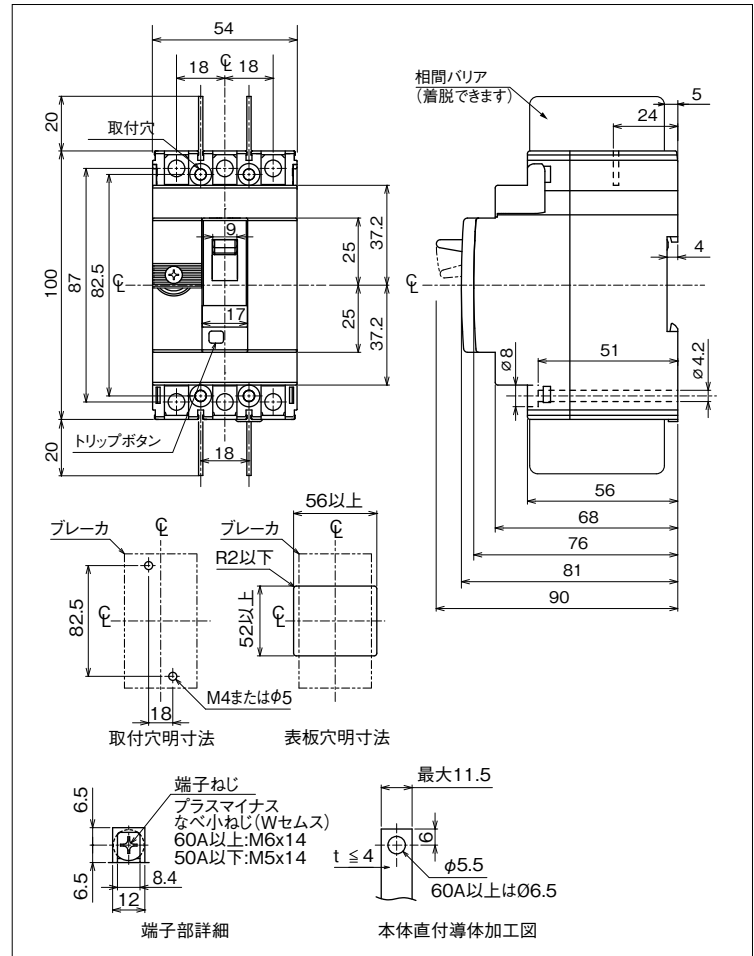
◎標準品 ○準標準品 □受注品

G-TWIN Λ (ラムダ)シリーズ 直流高電圧回路用ブレーカ

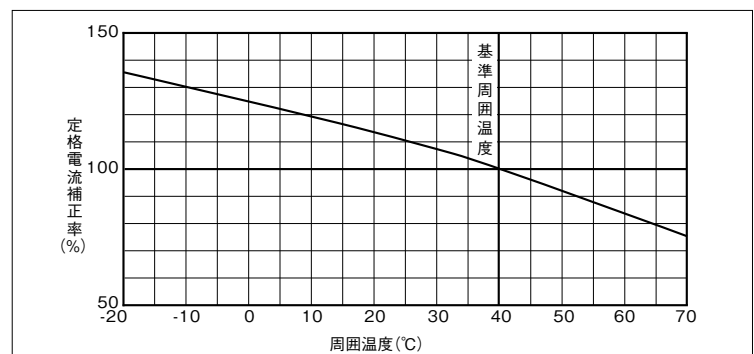
■動作特性曲線



■外形寸法図(表面形)(単位: mm)



■温度補正曲線



FE 富士電機機器制御株式会社

〒103-0011

東京都中央区日本橋大伝馬町5番7号 三井住友銀行人形町ビル

www.fujielectric.co.jp/fcs/

技術相談窓口

■ 富士電機機器制御ブランド品のお問い合わせ

0120-242-994 フリーダイヤル(携帯電話可能)

ed&c@fujielectric.co.jp

平日 8:30~12:00 / 13:00~17:00 (土・日・祝日・弊社休日を除く)

⚠ 安全に関するご注意

- 安全のため、ご使用前に、「取扱説明書」や「ユーザズマニュアル」をよくお読み頂るか、お買上の販売店または当社にご相談のうえ、正しくご使用ください。
- 安全のため、接続は電気工事・電気配線などの専門の技術を有する人が行ってください。

取扱店

