

お客様 各位

Rep.No: A13026
2014年1月9日
富士電機機器制御株式会社
事業企画本部 事業統括部

多回路形電力監視ユニット F-MPC 04P モデルチェンジのお知らせ

拝啓 貴社ますますご清栄のこととお慶び申し上げます。
平素は、弊社製品をご愛顧賜り、厚く御礼申し上げます。
この度、多回路形電力監視ユニット F-MPC04P のモデルチェンジをし、発売を開始致します。
詳細につきましては下記させていただきますので、ご高覧の上、ご高配の程、よろしくお願い申し上げます。

敬具

記

1. 製品概要:

- 現行品より約 40%小型化し、他 DIN レール取付形 F-MPC シリーズと高さや奥行の統一化を実施した、F-MPC04P シリーズのフルモデルチェンジ。



2. 機種ラインナップ

- 多回路形電力監視ユニット 三相 3 線 8 回路形
(三相 4 線ならびに単相 2 線形もモデルチェンジ中です。発売の準備が整い次第、別途ご案内致します。)
- 表示・設定器

3. 特長

- 小形化、軽量化 (共に▲40% 対既存品比)
- DIN レール取付形 F-MPC シリーズと高さ (80mm) / 奥行 (56mm) を統一。薄型分電盤に対応。
- 消費電力低減 (▲50%対既存品比)
- 計測項目に逆潮流有効電力量を追加
- 別売表示器の大型化 (□48mm → □80mm) し、操作性、視野性を大幅に向上。

5. 価格

品名	形式	希望小売価格
多回路形電力監視ユニット (三相 3 線 8 回路)	UM02A-AR3	280,000 円
表示・設定器	UM02AX-S	35,700 円

6. 添付資料

- 新製品ニュース

以上

エネルギー監視ユニット F-MPC シリーズ 多回路形電力監視ユニット F-MPC04P

多回路形電力監視ユニット F-MPC04P をモデルチェンジ!
適用回路数そのままに大幅な小形化を実現しました。

■特長

● 監視ユニット

- ・ F-MPC シリーズ電力監視ユニットの多回路用盤内取付品。
- ・ 電気エネルギー監視に必要な計測機能を1台に凝縮したデジタル形多機能マルチメータ。
- ・ 1台で複数回路の計測が可能。
単相2線タイプは12フィーダ、三相3線タイプは8フィーダ、三相4線タイプは4フィーダまで計測可能。
※ひとつの共通母線に接続される配電系が計測対象。
- ・ RS-485 通信を標準装備。
- ・ 現行品の計測項目に逆潮流有効電力量の計測を追加。
- ・ 適用回路数そのままに外形-40%、質量-40%と小形軽量化(現行比)。
- ・ 消費電力も50%低減。(現行比)

● 表示器 (別売)

- ・ 別売の表示器により、計測データの盤面表示も可能。
- ・ 表示器の文字・数値を大きくし、視認性を向上。(現行比)
- ・ LED の数を増やし計測表示項目等、表現方法を向上。(現行比)
- ・ 機能毎の選択 SW (計測 :Meter, 相 :Phase, 機能 :Func.) 方式とし、操作性を向上。(現行比)



UM02A-AR3形

■機種・形式(=商品コード)・価格

品名	形式=商品コード	希望小売価格 (税抜) [円]	発売
多回路形電力監視ユニット(三相3線8回路)	UM02A-AR3	280,000	2014年1月
多回路形電力監視ユニット(単相2線12回路)	UM02A-AR2	280,000	近日発売
多回路形電力監視ユニット(三相4線4回路)	UM02A-AR4	280,000	近日発売
表示・設定器	UM02AX-S	35,700	2014年1月
ねじ取付用金具 (10個セット)	BZ0SET	1,000	
分割形 CT 一次定格電流 (富士電機テクニカ製)	5A	CC2D81-0057	4,000
	100A	CC2D71-1004	9,300
	200A	CC2D65-2008	12,000
	400A	CC2D54-4009	12,000
	800A	CC2D52-8009	28,000

■仕様

● 一般仕様

項目	仕様
定格	電圧 AC100 ~ 240V (許容使用電圧範囲: AC85 ~ 264V) AR2: P1-N 端子間, AR3: U-V 端子間, AR4: P1-P2 端子間
	周波数 50/60Hz (許容範囲: 47.5 ~ 63Hz)
電流 (CT一次/二次)	AC5A/7.34mA, AC50A/73.4mA, AC100A/33.3mA, AC200A/66.7mA, AC400A/133.3mA, AC800A/133.3mA
電源	負担 VA 7VA
	突入電流 30A, 3ms (240V) 15A, 3ms (100V)
絶縁抵抗	電気回路一括 - 対地 (筐体・DIN レール) 間 10MΩ 以上 入出力回路一括 - 対地間 10MΩ 以上 電気回路一括 - 入出力回路一括 5MΩ 以上
耐振動性能	10 ~ 58Hz: 片振幅 0.075mm, 58 ~ 150Hz: 定加速度 10m/s ² X, Y, Z 各方向 8分×10サイクル (ズレ防止留め金をつけた状態にて)
耐衝撃	正弦半波 294m/s ² , 11ms, X, Y, Z 各方向に3回 (ズレ防止留め金をつけた状態にて)
耐電圧	端子一括 - 対地 (筐体・DIN レール) 間 AC2,000V 1分間 電気回路一括 - 入出力回路一括 AC2,000V 1分間

項目	仕様
耐ノイズ	方形波 1ns×1μs 1.5kVの方形波ノイズ 10分間連続印加
判定基準 B	放射電磁界 20V/m ①
	静電気 空隙放電: 8kV, 接触放電 (筐体): 4kV バースト 制御電源: 2kV, CT 入力 (クランプ): 2kV, 入出力 (クランプ): 1kV
過負荷耐量	電流回路 最大目盛り (定格電流の1.25倍) の1.1倍 2時間
	電圧回路 最大目盛りの1.1倍 2時間
動作周囲温度	-10 ~ 55°C
保存温度	-20 ~ 70°C
相対湿度	20 ~ 90%RH (結露なきこと)
使用雰囲気	腐食性ガス, 過度の粉塵なきこと
許容瞬停時間	20ms (通信と計測は中断)
質量	[計測ユニット] 約300g (CTを含まず)
	[表示器] 約70g (接続ケーブルを含まず)

①強い電波環境下では、電力監視ユニットの動作が一時的に停止する場合があります。

仕様(つづき)

計測仕様

項目	有効精度保障範囲	表示・設定器	精度①
電流② (AR4はN相電流も計測)	CT定格の0.4～125% ※ただし、50A CT:0.4～100%	4桁	±1.5%FS ただし、AR3のS相電流、AR4のN相電流は±2.5%FS
有効電力③ (逆潮流はマイナス)	100A CT:0.4～120% 有効電力量は精度欄に記載	4桁	±1.5%FS
無効電力③ (無効電力計法)		5桁	JIS普通級相当 力率1.0、CT定格電流の5～120%にて±2.0% 力率0.5、CT定格電流の10～120%にて±2.5%
有効電力量④ 正方向有効電力量 逆潮流有効電力量		4桁	±1.5%FS
有効電力最大値④ (正方向有効電力のみ)	同上(0, 1.5, 10, 30 min デマンド時間設定可)	4桁	±1.5%FS
力率(無効電力計法)	0～±1.000	4桁	±5%(90°位相角換算)
電圧②	AR2(単相2線)、AR3(三相3線)の場合 電圧85～264V (ダイレクトおよびVT2次電圧換算)	4桁	±1.5%FS ただし、AR3のW-U間、AR2のP1-P2間電圧は±2.5%FS
各相電圧最小値④	AR4(三相4線)の場合、相電圧50～279V (ダイレクトおよびVT2次電圧換算) 線間電圧87～484V	なし	
最大相電圧最大値④			

- ① 精度性能には、外付けのCTとVTの誤差を除きます。
 ② AR3は三相3線式、単相3線式、単相2線式を自動判定して計算します。単相2線式の場合は、Vvw, Vwu, Is, Itはゼロになります。
 ③ 有効電力・無効電力・有効電力量は、電圧:85～264V、電流:0.4～125%の範囲で計測します。
 ④ 電圧最小値、電圧最大値は通信データのみで、表示・設定器では表示できません。
 ⑤ 通信データは、F-MPC-Net:4桁、MODBUS:9桁送信します。ただし、F-MPC-Netの有効電力量データのみ9桁データの送信にも対応しています。

通信仕様

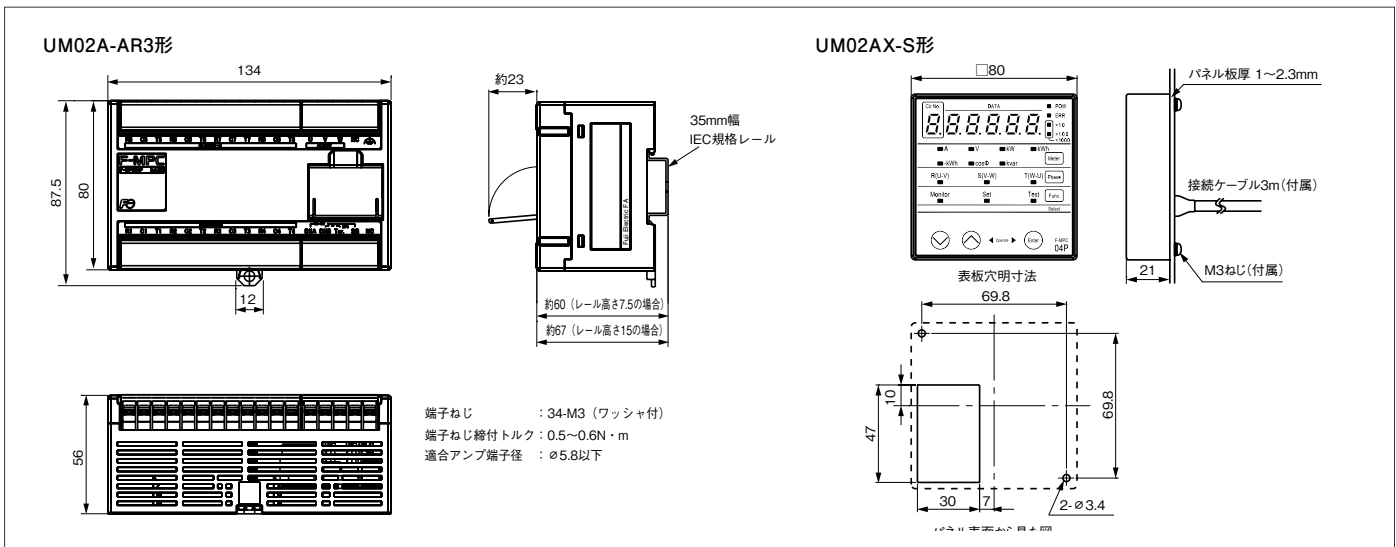
RS-485通信は、F-MPC-Net通信またはMODBUS/RTU通信プロトコルを選択して使用します。

項目	仕様		
	F-MPC-Net	MODBUS/RTU	
規格	EIA-485		
伝送方式	半二重2線式		
データ交換方式	1:N(電力監視ユニット)ポーリング/セレクティング		
同期方式	調歩同期方式		
伝送距離	1,000m(総延長)		
接続台数	最大64台①1系統(ただし64台にマスタ機器を含む)		
伝送速度	4,800/9,600/19,200/38,400bps(選択)		
アドレス(局番)設定	1～99②(MODBUS/RTU通信も1～99)		
接続方法	端子台		
RS-485端子名称	DXA, DXB	DXAをD1(+), DXBをD0(-)と読み替えて接続してください。	
伝送キャラクタ	ASCIIコード	バイナリ	
データ形式	スタートビット	1ビット(固定)	1ビット(固定)
	データ長	7ビット/8ビット(選択)	8ビット(固定)
	パリティビット	なし/偶数/奇数(選択)	なし/偶数/奇数(選択)
	ストップビット	1ビット(固定)	パリティなし:2ビット(固定)、その他:1ビット(固定)
	BCC	偶数水平パリティ	CRC-16

(注1)工場出荷時は、F-MPC-Netプロトコル、通信速度:19,200bps、データ長:7ビット、パリティ:奇数の設定で出荷しています。(この工場出荷時の通信設定を変更するには、専用表示器[形式:UM02AX-S]が必要です。)

- ① 接続台数32台の機器を接続すると、1台で2台の接続と勘定し、最大接続台数が少なくなります。
 ② 通信局番は、ロータリー・スイッチで設定します。また、MODBUS/RTUでも、電力監視ユニットのアドレスを1～99の範囲でご使用ください。なお、通信局番を「00」に設定すると、通信無効となります。

外形寸法図(単位: mm)



富士電機機器制御株式会社

〒103-0011

東京都中央区日本橋大伝馬町5番7号 三井住友銀行人形町ビル

www.fujielectric.co.jp/fcs/

技術相談窓口

富士電機機器制御ブランド品のお問い合わせ

0120-242-994 フリーダイヤル(携帯電話可能)

ed&c@fujielectric.co.jp

平日 8:30～12:00 / 13:00～17:00 (土・日・祝日・弊社休日を除く)

安全に関するご注意

- 安全のため、ご使用前に、「取扱説明書」や「ユーザーズマニュアル」をよくお読み頂くか、お買上の販売店または当社にご相談のうえ、正しくご使用ください。
- 安全のため、接続は電気工事・電気配線などの専門の技術者を有する人が行ってください。

取扱店

