

お客様 各位

Rep.No A13012
2013年7月29日
富士電機機器制御株式会社
管理本部 事業統括部

シュナイダーブランド 太陽光発電システム用絶縁監視ユニット Vigilohmシリーズ IM20,IM400 発売のお知らせ

拝啓 貴社益々ご清栄のこととお慶び申し上げます。
平素は弊社標準機器をご愛顧賜りまして、厚く御礼申し上げます。
この度、Vigilohmシリーズ IM20, IM400を発売いたしますのでお知らせします。
詳細については以下の内容をご参照ください。
今後とも弊社標準機器に倍旧のご愛顧を賜りますよう、よろしくお願い申し上げます。

敬具

記

1. 発売機種

機種名	Vigilohm シリーズ
用途	太陽光発電システム用絶縁監視ユニット 地絡検出による火災防止

2. 特長

- 1) 最大DC1000V回路に適用可能(専用アダプタ使用時)
- 2) 中規模システム用と大規模システム用の2種類のレンジを用意
- 3) 設定した絶縁抵抗値以下になるとアラームを出力
- 4) 抵抗値R、静電容量値Cを本体画面で表示
- 5) Modbus通信機能付き

3. 形式・標準価格(税抜き)

形式	希望小売価格
IMD-IM400 (絶縁監視装置)	260,000円
IMD-IM400-1700 (IM400用電圧アダプタ)	65,000円
IMD-IM20 (絶縁監視装置)	163,000円
IMD-IM20-1700 (IM20用電圧アダプタ)	43,000円

4. 発売時期

・2013年8月

5. 添付資料

新製品ニュース

以上

太陽光発電システム向け絶縁監視ユニット

ビジローム(Vigilohm)シリーズ

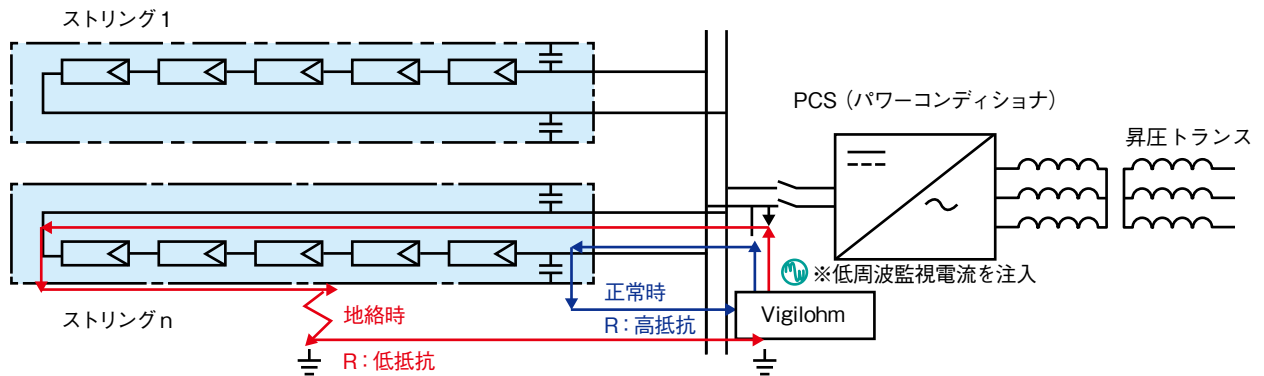
最大 DC1000V 回路に適用可能な太陽光発電システム用絶縁監視ユニット。
絶縁劣化を常時監視し地絡(漏電)事故を防ぎます。

■特長

- 2種類のレンジを用意
 - ・ IM20 : 中規模システム (750kW 程度の太陽光発電システム) 向け
 - ・ IM400 : 大規模システム (5MW 程度のメガソーラー発電システム) 向け
- 設定した絶縁抵抗値以下になるとアラームを出力
- 抵抗値 R、静電容量値 C を本体画面で表示
- 絶縁のトレンド状況 (時、日、週、月、年) を本体画面で表示
- 事故記録保存機能

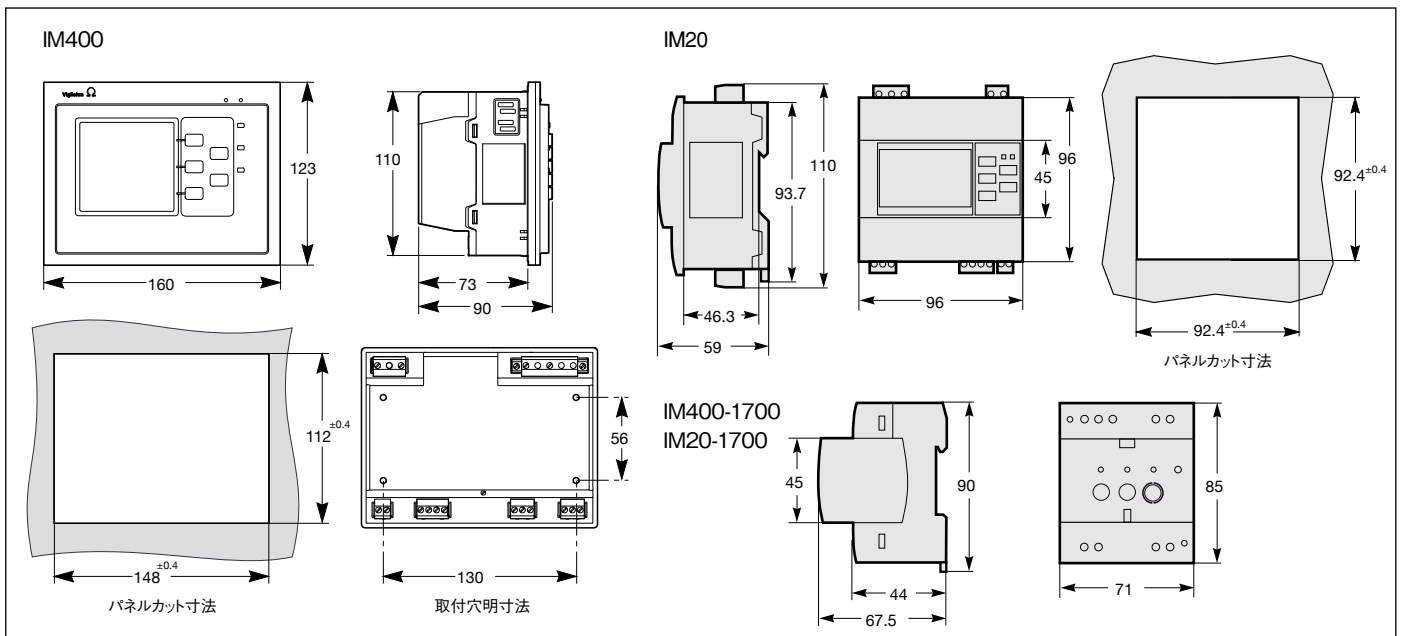


■Vigilohmの動作原理





■外形図

(単位: mm)



仕様

用途	大規模システム向け		中規模システム向け	
外観				
品名	絶縁監視装置		絶縁監視装置	
形式	IMD-IM400		IMD-IM20	
適用接地	IT (非接地) AC, DC, AC/DC		IT (非接地) AC, DC, AC/DC	
	絶縁監視原理		低周波監視電流注入方式	
	最大適用静電容量		150μF	
	太陽光最大適用出力 (参考値)		750kW	
入力仕様	絶縁監視入力電圧範囲		絶縁監視入力電圧範囲	
	AC 0 ~ 1700 V DC 0 ~ 1200 V		AC 0 ~ 1700 V DC 0 ~ 1000 V	
	計測可能絶縁抵抗範囲		計測可能絶縁抵抗範囲	
	10Ω ~ 10MΩ		0.1kΩ ~ 10MΩ	
	計測可能静電容量		計測可能静電容量	
	0.1μF ~ 2000μF		0.1μF ~ 150μF	
出力仕様	出力接点		出力接点	
	2a2b		1a1b	
	出力接点の定格		出力接点の定格	
	AC250V : 6A DC48V : 1A		AC250V : 6A DC24V : 6A	
設定	設定可能しきい値数		設定可能しきい値数	
	2		2	
	しきい値 1 プレアラーム		しきい値 1 プレアラーム	
	1kΩ ~ 1MΩ		1kΩ ~ 500kΩ	
	しきい値 2 プレアラーム		しきい値 2 プレアラーム	
	0.1kΩ ~ 500kΩ		0.5kΩ ~ 500kΩ	
	注入波形禁止入力		注入波形禁止入力	
	あり		あり	
通信	Modbus RS485 (半2重2線式)		Modbus RS485 (半2重2線式)	
制御電圧	AC100 ~ 440V DC100 ~ 440V		AC110 ~ 415V DC125 ~ 250V	
消費電力	最大 25 VA / 440V 最大 15 VA / 230V		最大 12VA	
内部インピーダンス	40kΩ (IM400のみ) 400kΩ (IM400 + IM400-1700)		110kΩ (IM20のみ)	
動作温度	- 25°C ~ 65°C		- 25°C ~ 65°C	
表示器	白黒液晶表示付		白黒液晶表示付	
外形寸法 W×H×D	160mm×123mm×90mm	71mm×90mm×67.5mm	96mm×110mm×59mm	71mm×90mm×67.5mm
重量	750g	200g	250g	200g
取付	パネル取付 または +金具ネジ取付		IEC35mm レール取付	

形式・商品コード・価格(税抜き)・納期

品名	形式=商品コード	希望小売価格(税抜き)(円)	納期
絶縁監視装置	IMD-IM400	260,000	
高電圧アダプタ (IM400用)	IMD-IM400-1700	65,000	
絶縁監視装置	IMD-IM20	163,000	
高電圧アダプタ (IM20用)	IMD-IM20-1700	43,000	

標準品
 準標準品
 受注品

富士電機機器制御株式会社

〒103-0011

東京都中央区日本橋大伝馬町5番7号 三井住友銀行人形町ビル

www.fujielectric.co.jp/fcs/

技術相談窓口

富士電機機器制御ブランド品のお問い合わせ

0120-242-994 フリーダイヤル(携帯電話可能)

ed&c@fujielectric.co.jp

平日 8:30~12:00 / 13:00~17:00 (土・日・祝日・弊社休日を除く)

▲安全に関するご注意

- 安全のため、ご使用前に、「取扱説明書」や「ユーザーズマニュアル」をよくお読み頂るか、お買上の販売店または当社にご相談のうえ、正しくご使用ください。
- 安全のため、接続は電気工事・電気配線などの専門の技術を有する人が行ってください。

取扱店

