

お客様各位

Report No. A12017  
2013年1月23日  
富士電機機器制御株式会社  
管理本部 事業統括部

## 直流電磁接触器SBシリーズ SB-N2形発売のご案内

拝啓 貴社益々ご清栄のこととお慶び申し上げます。

平素より富士電機標準機器をご愛顧賜り厚く御礼申し上げます。

掲記の件、従来から直流モータ制御用としてご使用頂いておりました直流電磁接触器は、昨今サーボブレーキ回路用やEV充電器用としても用途が拡大しつつあります。

今般、直流電磁接触器SBシリーズにつきましてはモデルチェンジを行い、省エネ化、更なる安全性の向上を基本コンセプトとしながら、現行品NEO SCシリーズと思想を合わせ、35Aフレーム(N2形)を1月より発売開始する事となりました。

つきましては、貴社関係部署への展開方向卒宜しくお願い申し上げます。

敬具

- 記 -

### 1. 発売の狙いと新製品の特長

省エネ化、更なる安全性向上を基本コンセプトとしながら、NEO SCシリーズ標準形電磁接触器であるSC-N2形と基本構造を共用化し、市場のご要求に合わせ、従来品の仕様・定格を一部見直し致しました。

- ・DC-1級 DC660V 40Aまで適用可能(現行品は440V 60A)
- ・安全カテゴリー3, 4を要求される回路へ適用可能な、ミラーコンタクト機能付き補助接点を採用
- ・国内外の規格への準拠・認証規格取得
- ・NEO SCシリーズの豊富なオプションを共用
- ・標準品でRoHSに適用、およびトラッキング性能を向上させた難燃材料を標準採用
- ・本形式専用の外付け端子カバー(SZ-T24)を新発売

### 2. 推奨のアプリケーション

従来からの直流モータ制御用途に加え、サーボブレーキ回路や蓄電システム、バッテリー試験機、ならびにEV充電器用にもご使用頂く事ができます。

### 3. 発売製品

機種	操作コイル	基本形式	主接点 構成	補助接点 構成	適合規格	認定取得規格	備考
					JIS	IEC	UL/CSA
電磁接触器 本体	交流操作形【NEW】	SB-N2 (SB-N2H)	2A	2a2b/4a4b	●	●	●※
			2A1B	2a2b/4a4b	●	●	●※
		SB-N2B (SB-N2BH)	2B	2a2b	●	●	-
			1A2B	2a2b	●	●	-
	交直両用操作形【NEW】	SB-N2/SE (SB-N2H/SE)	2A	2a2b/4a4b	●	●	●※
			2A1B	2a2b/4a4b	●	●	●※
		SB-N2B/SE (SB-N2BH/SE)	2B	2a2b	●	●	-
			1A2B	2a2b	●	●	-
	機械ラッチ形【NEW】	SB-N2/VS	2A	2a2b/4a4b	●	-	-
	主接点無極性形【NEW】	SB-N2Z514	2A	2a2b/4a4b	●	-	-
SB-N2/SEZ514		2A	2a2b/4a4b	●	-	-	
機種	操作コイル	基本形式	仕様			備考	
【参考】 オプション品	補助接点ユニット	SZ-AS1	サイドオン補助接点1a1b			単接点品(SZ-AS1H)選定可能 SB-N2B,SB-N2B/SE形には使用できません。	
	端子カバー【NEW】	SZ-T24	SB-N2形専用端子カバー			SB-N2形用新製品(主接点無極性形には使用できません)	
	充電部保護カバー	SZ-N1J	SB-N2形、SC-N1、N2形用			機械ラッチ形、主接点無極性形には使用できません。	
	コイルサージ吸収ユニット	SZ-Z31	バリスタ内蔵: AC/DC24V-48V			機械ラッチ形には使用できません。	
		SZ-Z32	バリスタ内蔵: AC/DC100V-250V			機械ラッチ形には使用できません。	
		SZ-Z33	バリスタ内蔵: AC/DC380V-440V			機械ラッチ形には使用できません。	
		SZ-Z34	CR内蔵: AC24V-48V			機械ラッチ形には使用できません。	
		SZ-Z35	CR内蔵: AC100V-250V			機械ラッチ形には使用できません。	
	IC出力用コイル駆動ユニット	SZ-CD5	定格電圧: DC24V、消費電力: 0.2W			機械ラッチ形には使用できません。	
		SZ-CD6A	定格電圧: DC24V、消費電力: 0.36W			機械ラッチ形には使用できません。	

※UL規格は現在申請中です。

#### 4. 発売開始時期

即日オーダー受付可能となっております。

発売当初は、出荷まで1.5ヶ月程度納期を頂戴致します。

#### 5. その他

- ・仕様書、外形図は「Fe Library」よりダウンロードください。  
<https://felib.fujielectric.co.jp/download/index.htm>

#### 6. 添付資料

- ・新商品ニュース (PDF データ版)

—以 上—

### 直流電磁接触器 SBシリーズ

# SB-N2形

直流回路用電磁接触器がモデルチェンジ!  
DC660V まで適用電圧を拡大、  
直流低圧回路での用途が拡がりました。

#### ■特長

- DC-1級 DC660V 40A まで適用可能
- 安全カテゴリ-3, 4を要求される回路へ適用可能なミラーコンタクト機能付補助接点を採用
- 国内外の規格への準拠・認証規格取得
- NEO SC シリーズの豊富なオプションを共用
- 標準品で RoHS に対応、及び、トラッキング性能を向上させた難燃材料を標準採用



SB-N2形

#### ■ご注文指定事項(形式)

①形式 SB-N2 2A1B AC200V 4a4b ④補助接点構成 ※2a2bの場合は指定不要

②主接点構成 \_\_\_\_\_ ③コイル呼び電圧 \_\_\_\_\_

#### ■形式・種類

機種	形式	主接点構成	補助接点構成		商品コード	希望小売価格 [円]	納期
			標準	指定			
標準形	<b>SB-N2</b>	2A	2a2b	4a4b	SB35CAA-□■■■	35,100	◎
	②	2A1B	[22] ①	[44] ①	SB35CBA-□■■■	38,900	○
	<b>SB-N2B</b>	2B	—	—	SB35CCA-□22	37,160	○
	②	1A2B	—	—	SB35CDA-□22	40,900	○
スーパーマグネット付 (交流、直流両用操作形)	<b>SB-N2/SE</b>	2A	—	4a4b	SB35CAS-□■■■	40,400	◎
	②	2A1B	—	[44] ①	SB35CBS-□■■■	43,800	○
	<b>SB-N2B/SE</b>	2B	—	—	SB35CCS-□22	42,060	○
	②	1A2B	—	—	SB35CDS-□22	45,900	○
機械ラッチ形	<b>SB-N2/VS</b>	2A	—	4a4b	SB35CAE-□■■■	58,900	○
		2A1B	—	[44] ①	SB35CBE-□■■■	64,800	○
主接点無極性形	<b>SB-N2Z514</b>	2A	—	4a4b	SB35CAC-□■■■	34,200	○
	<b>SB-N2/SEZ514</b>	2A	—	[44] ①	SB35CAR-□■■■	46,400	○

(注1) 商品コード欄の□には、コイル電圧指定コードが、■■■には補助接点指定コードが、それぞれ入ります。  
 ① [ ]内は補助接点指定コード。4a4bの場合、補助接点ユニット(サイドオン)SZ-AS1(2個)が組合せになります。  
 ② 高容量補助接点(単接点)品も製作いたします。

◎ 標準品 ○ 準標準品 □ 受注品

#### ■制御コイル電圧

##### ● 交流コイル品

形式	コイル呼び電圧	指定コード	コイル電圧・周波数		コイル電圧色表示
			AC	DC	
<b>SB-N2</b>	AC 24V	E	24V 50Hz / 24-26V 60Hz		白色
<b>SB-N2B</b>	AC 48V	F	48V 50Hz / 48-52V 60Hz		白色
<b>SB-N2Z514</b>	AC 100V	1	100V 50Hz / 100-110V 60Hz		緑色 (標準電圧)
	AC 110V	H	100-110V 50Hz / 110-120V 60Hz		白色
	AC 120V	K	110-120V 50Hz / 120-130V 60Hz		白色
	AC 200V	2	200V 50Hz / 200-220V 60Hz		黄色 (標準電圧)
	AC 220V	M	200-220V 50Hz / 220-240V 60Hz		白色
	AC 240V	P	220-240V 50Hz / 240-260V 60Hz		白色
	AC 380V	S	346-380V 50Hz / 380-420V 60Hz		白色
	AC 400V	4	380-400V 50Hz / 400-440V 60Hz		藤色 (標準電圧)
	AC 440V	T	415-440V 50Hz / 440-480V 60Hz		白色
	AC 500V	5	480-500V 50Hz / 500-550V 60Hz		白色

(注1) 上記コイル電圧のほか、ご要望によりAC24～600Vの範囲のものを製作いたします。  
 (注2) コイル呼び電圧とは、ご注文の際に制御コイル電圧指定を簡略化するために設けられた指定電圧です。コイル呼び電圧により注文された場合には、これに相当するコイル電圧範囲のコイルの付いた電磁接触器が出荷されます。この際、本体にはコイル呼び電圧ではなく、上表のコイル電圧、周波数が表示されます。

##### ● スーパーマグネット付 (交流、直流両用操作)

形式	コイル呼び電圧	指定コード	コイル電圧・周波数		コイル電圧色表示
			AC	DC	
<b>SB-N2/SE</b>	24V	E	24-25V 50/60Hz	24V	白色
<b>SB-N2B/SE</b>	48V	F	48-50V 50/60Hz	48V	白色
<b>SB-N2/SEZ514</b>	100V	1	100-127V 50/60Hz	100-120V ①	緑色 (標準電圧)
	200V	2	200-250V 50/60Hz	200-240V ②	黄色 (標準電圧)

(注1) コイル電圧は、AC・DC共用です。  
 ① 単相全波の直流では100～110Vになります。  
 ② 単相全波の直流では200～220Vになります。

##### ● 機械ラッチ形 (交流、直流両用操作)

形式	コイル呼び電圧	指定コード	コイル電圧・周波数		コイル電圧色表示
			AC	DC	
<b>SB-N2/VS</b>	24V	E	24-25V 50Hz / 60Hz	24V	白色
	48V	F	48-50V 50Hz / 60Hz	48V	白色
	100V	1	100-110V 50Hz / 60Hz	100-110V	緑色 (標準電圧)
	200V	2	200-220V 50Hz / 60Hz	200-220V	黄色 (標準電圧)

(注1) コイル電圧は、AC・DC共用です。

# 直流電磁接触器 SB シリーズ

## SB-N2形

### ■主回路定格

#### ● 主接点 2A, 2A1B の場合

・主 A 接点定格 (2 接点直列)

形式	定格容量 [kW]				定格使用電流 [A]								開放熱電流 (定格通電電流) [A]	
	DC 2, 4 級				DC 2, 4 級				DC 1 級					
	110V	220V	440V	550V	110V	220V	440V	550V	110V	220V	440V	550V		660V
<b>SB-N2</b> <b>SB-N2/SE</b> <b>SB-N2/VS</b>	3.7	5.5	7.5	5.5	40	35	20	15	60	60	60	50	40	60
<b>SB-N2Z514</b> <b>SB-N2/SEZ514</b>	2.2	3.7	6.0	—	30	25	20	—	60	60	40	—	—	60

・主 B 接点定格 (1 接点)

形式	ダイナミックブレーキ適用 <sup>①</sup>			開放熱電流 (定格通電電流) [A]
	閉路電流 [A]	通電時間 [秒]	使用頻度 [回/時]	
<b>SB-N2</b> <b>SB-N2/SE</b> <b>SB-N2/VS</b>	60	3	600	50

① 1倍閉路・無電圧閉路条件で電氣的開閉耐久性25万回以上

#### ● 主接点 2B, 1A2B の場合

・主 B 接点定格 (2 接点直列)

形式	定格容量 [kW]				定格使用電流 [A]								開放熱電流 (定格通電電流) [A]	
	DC 2, 4 級				DC 2, 4 級				DC 1 級					
	110V	220V	440V	550V	110V	220V	440V	550V	110V	220V	440V	550V		660V
<b>SB-N2B</b> <b>SB-N2B/SE</b>	2.2	3.7	—	—	30	20	—	—	30	25	10	5	—	50

・主 A 接点定格 (1 接点)

形式	定格容量 [kW]				定格使用電流 [A]				開放熱電流 (定格通電電流) [A]
	DC 2, 4 級				DC 2, 4 級				
	110V	220V	440V	550V	110V	220V	440V	550V	
<b>SB-N2B</b> <b>SB-N2B/SE</b>	1.5	2.2	—	—	20	15	—	—	60

### ■補助回路定格

開放熱電流 (定格通電電流) [A]	閉路および遮断電 流 (交流) [A]	定格使用電流 [A]						最小使用 電圧・電流 ①	
		交流		AC-15 (コイル負荷)		AC-12 (抵抗負荷)			直流
		定格使用電圧 [V]				定格使用電圧 [V]	DC-13 ③ (コイル負荷)	DC-12 (抵抗負荷)	
10	60	100 ~ 120	6	10	24	3	5	DC5V, 3mA	
	30	200 ~ 240	3	8	48	1.5	3		
	15	380 ~ 440	1.5	5	110	0.55	2.5		
	12	500 ~ 600	1.2	5	220	0.27	1		

① 塵埃や腐食性ガスが存在しない通常の雰囲気において故障率は $10^{-7}$ レベルです。

② 補助接点ユニットの定格も上表と同一です。

③ 時定数 L/R=70msの場合

### ■性能

形式	主接点	定格使用電圧 [V]	定格使用電流 [A]	開閉頻度 [回/時]	耐久性 [万回以上]		性能
					機械的	電氣的 DC2,4 級	
<b>SB-N2</b> <b>SB-N2/SE</b>	A 接点 (2 接点直列)	220	35	1200	250	50	JEM DC2・1・2-1
		440	20				JEM DC4・1・2-1
<b>SB-N2B</b> <b>SB-N2B/SE</b>	B 接点 (2 接点直列)	110	30	1200	250	25	JEM DC2・1・2-2
		220	20				JEM DC4・1・2-2
		A 接点 (1 接点)	110				20
		220	15				JEM DC4・1・2-2
<b>SB-N2/VS</b>	A 接点 (2 接点直列)	220	35	600	50	50	JEM DC2・2・4-1
		440	20				JEM DC4・2・4-1
<b>SB-N2Z514</b> <b>SB-N2/SEZ514</b>	A 接点 (2 接点直列)	220	25	1200	250	25	JEM DC2・1・2-2
		440	20				JEM DC4・1・2-2

## ■制御コイル特性

### ● 交流コイル品 (SB-N2,N2B,N2Z514)

電磁石容量				損失	
投入時		保持時			
200V 50Hz	220V 60Hz	200V 50Hz	220V 60Hz	200V 50Hz	220V 60Hz
120VA	135VA	12.7VA	12.4VA	3.6W	3.8W

(注1)コイル定格は、200V 50Hz/200-220V 60Hz  
 (注2)操作電圧変動範囲は定格電圧の85～110%

### ● スーパーマグネット付 (SB-N2/SE,N2B/SE,N2/SEZ514)

電磁石容量						損失		
投入時			保持時					
200V 50Hz	220V 60Hz	DC200V	200V 50Hz	220V 60Hz	DC200V	200V 50Hz	220V 60Hz	DC200V
105VA	130VA	125W	3.5VA	4.2VA	2.4W	2.8W	3.2W	2.4W

(注1)コイル定格は、200-250V 50Hz/60Hz DC200-240V  
 (注2)操作電圧変動範囲は定格電圧の80～110%

### ● 機械ラッチ形 (SB-N2/VS)

瞬時電磁石容量						最小励磁時間
交流操作			直流操作			
200V 50Hz			220V 60Hz			0.3秒
投入コイル			投入コイル			
85VA	引外しコイル	120VA	100VA	引外しコイル	140VA	
200V 50Hz			DC200V			
投入コイル			投入コイル			
95W	引外しコイル	150W				

(注1)コイル定格は、200-220V 50Hz/60Hz DC200-220V

## ■規格対応

形式	適合規格		認定取得規格	
	JEM	IEC	UL	CSA
	日本	国際	アメリカ	カナダ
	JEM	IEC	UL	CSA
<b>SB-N2, SB-N2/SE</b>	◎	◎	◎①	◎①
<b>SB-N2B, SB-N2B/SE</b>	◎	◎	—	—
<b>SB-N2/VS</b>	◎	—	—	—
<b>SB-N2Z514,N2/SEZ514</b>	◎	—	—	—

(注)適用・・・◎：標準品で準拠および認定取得  
 ●申請中

## ■オプション

オプション	形式	オプション組合せ				無極性形
		主接点構成				
		2A	2A1B	2B	1A2B	Z514
補助接点ユニット(サイドオン)	<b>SZ-AS1</b>	○	—	—	—	○
IC出力用コイル駆動ユニット(リレー式)①	<b>SZ-CD3</b>	○	○	○	○	○
IC出力用コイル駆動ユニット(SSR式)①	<b>SZ-CD4</b>	○	○	○	○	○
コイルサージ吸収ユニット①	<b>SZ-Z31～Z35</b>	○	○	○	○	○
充電部保護カバー①	<b>SZ-N1J</b>	○	○	○	○	—
端子カバー	<b>SZ-T24</b>	○	○	○	○	—

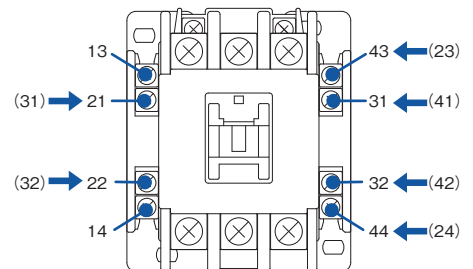
①機械ラッチ形SB-N2/VS形との組合せできません。  
 ②○印：組合せ使用可 —印：組合せ使用不可

## ■新旧形式対比

機種	旧形		→	新形		取付け互換
	形式	主接点構成		形式	主接点構成	
標準形	SB-2N	2a	→	<b>SB-N2</b>	<b>2A</b>	有り
	SB-2NB	2a1b	→	<b>SB-N2B</b>	<b>2A1B</b>	有り
		2b	→		<b>2B</b>	有り
スーパーマグネット付	SB-2N/SE	2a	→	<b>SB-N2/SE</b>	<b>2A</b>	有り
	SB-2NB/SE	2a1b	→	<b>SB-N2B/SE</b>	<b>2A1B</b>	有り
		2b	→		<b>2B</b>	有り
機械ラッチ形	SB-2N/VS	2a	→	<b>SB-N2/VS</b>	<b>2A</b>	有り
	SB-2NB/VS	2a1b	→	<b>SB-N2Z514</b>	<b>2A1B</b>	有り
		2a	→		<b>SB-N2/SEZ514</b>	<b>2A</b>

### ● 補助接点端子番号の変更

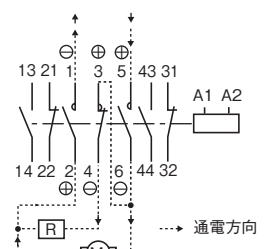
補助接点の端子番号が従来と異なりますのでご注意ください。  
 ( ) 内は旧形SB-2Nの端子番号を示す。



## ⚠ 注意 ご使用上の注意

- 主接点端子には、プラス、マイナスの極性があります。正しい極性でご使用ください。(右図接続例をご参照ください。)
- 取付けは垂直面に取付けるのが最適です。しかしやむをえず傾斜して取付ける場合には前後左右±30°以内にお取付けください。
- 取付けにあたっては、消弧室前方の外形寸法図に示す値以上のアークスペースを設けるようご配慮願います。(電流を遮断しない用途では不要です。)

(接続例：2A1B(2NO1NC)接点品)



(注1)R：ダイナミックブレーキ用抵抗  
 ①主接点2A(2NO)接点品の場合は3番、4番のB(1NC)接点が省かれます。

# 直流電磁接触器 SBシリーズ

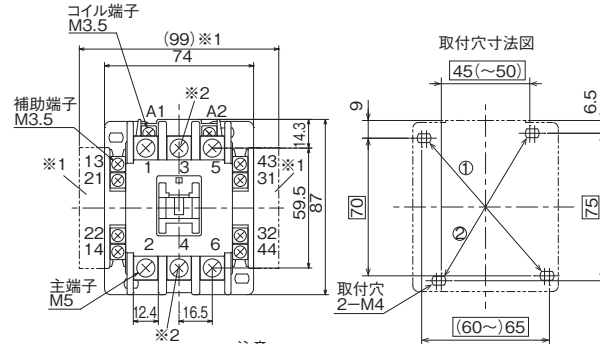
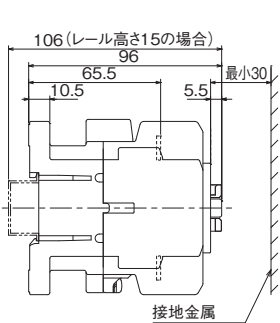
## SB-N2形

### ■外形寸法図 (単位: mm)

SB-N2形 【SB35C□A-...】  
 SB-N2B形 【SB35C□A-...】  
 SB-N2Z514形 【SB35CAC-...】

※1 補助接点ユニット(サイドオン)を取り付けた場合  
 (SB-N2B、N2B/SEは不可)  
 ※2 主接点2Aまたは2Bの場合、3、4番端子はありません。

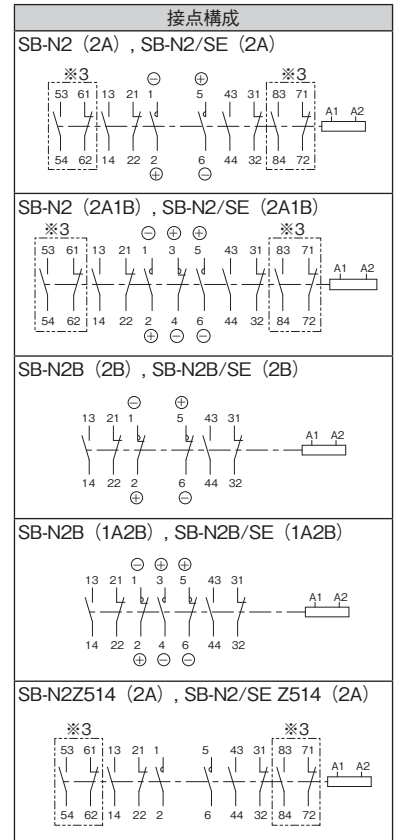
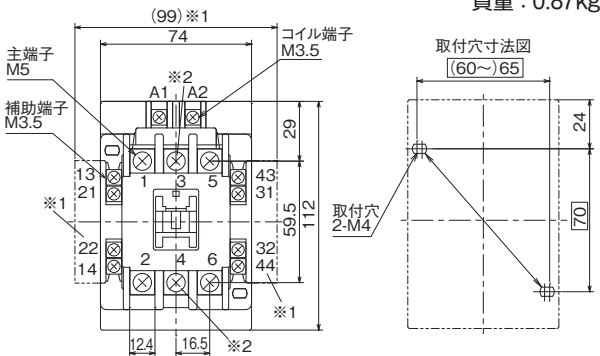
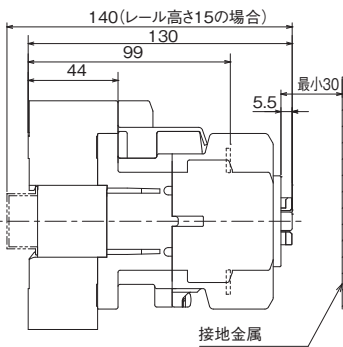
質量: 0.59kg



注意  
 対角線の取付穴2カ所で取付けてください。  
 ① (60~)65×70: SB-2N,2NBと互換性あり  
 ②45(～50)×75: IEC用取付穴

SB-N2/SE形 【SB35C□S-...】  
 SB-N2B/SE形 【SB35C□S-...】  
 SB-N2/SEZ514形 【SB35CAR-...】

質量: 0.87kg

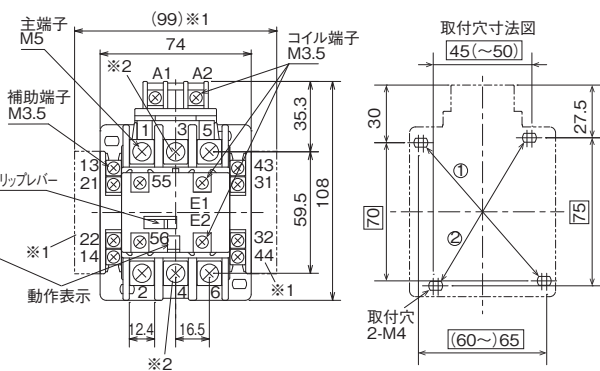
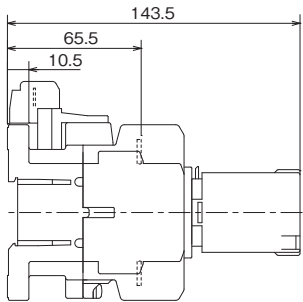


(注1) ※3 補助接点4a4bの場合  
 (注2) 補助接点ユニット(ヘッドオン)の組合せ不可。

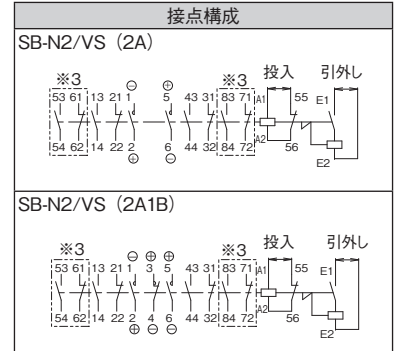
SB-N2/VS形 【SB35C□E-...】

※1 補助接点ユニット(サイドオン)を取り付けた場合  
 ※2 主接点2Aの場合、3、4番端子はありません。

質量: 0.75kg



(注) 対角線の取付穴2カ所で取付けてください。①(60~)65×70: SB-2N/VS,2NB/VSと互換性あり ②45(～50)×75: IEC用取付穴



(注1) ※3 補助接点4a4bの場合

## FE 富士電機機器制御株式会社

〒103-0011

東京都中央区日本橋大伝馬町5番7号 三井住友銀行人形町ビル

[www.fujielectric.co.jp/fcs/](http://www.fujielectric.co.jp/fcs/)

技術相談窓口

■ 富士電機ブランド品のお問い合わせ

0120-242-994 フリーダイヤル(携帯電話可能)

[ed&c@fujielectric.co.jp](mailto:ed&c@fujielectric.co.jp)

平日 8:30~12:00 / 13:00~17:00 (土・日・祝日・弊社休日を除く)

### ⚠ 安全に関するご注意

- 安全のため、ご使用前に、「取扱説明書」や「ユーザーズマニュアル」をよくお読み頂くか、お買上の販売店または当社にご相談のうえ、正しくご使用ください。
- 安全のため、接続は電気工事・電気配線などの専門の技術者を有する人が行ってください。

取扱店

