

お客様各位

Report No. A12005

2012年7月24日

富士電機機器制御株式会社
事業統括部 業務部

高圧機器 系統連系用継電器 発売のご案内

拝啓 貴社ますますご清栄のこととお慶び申し上げます。

平素は、弊社製品をご愛顧賜り、厚く御礼申し上げます。

掲記の件、この度、保護継電器“新型 QH シリーズ”の地絡過電圧継電器(OVGR)とそれに逆電力継電器(RPR)を組み合わせた系統連系用継電器の発売を開始致します。詳細について、下記させていただきますので、ご高覧の上、ご高配の程、宜しく願い申し上げます。

敬具

－ 記 －

1. 発売機種

機種名	保護継電器 QHA シリーズ
形式	地絡過電圧継電器(OVGR) : QHA-VG1 地絡過電圧+逆電力継電器(OVGR+RPR) : QHA-VR1
コンセプト	太陽光発電システムなどの分散電源に対応した系統連系用機種
外形寸法	取付け穴寸法 : φ142 既存品と同一 ※詳細は別紙新製品ニュースをご参照下さい。

2. 製品の特長

- 1) 必要な継電器をひとつのケースに収納
- 2) 系統連系に必要な整定値を装備
- 3) 制御回路電圧は AC/DC110V 共用
- 4) 系統連系条件に応じた外部からのロックが可能
- 5) 停電補償コンデンサ内蔵により外部電源不要
- 6) 従来品「QH」形および「QHA」形との取付け互換性あり



地絡過電圧・逆電力継電器
(QHA-VR1)

3. 形式・価格体系

形式	希望小売価格
QHA-VG1	71,200
QHA-VR1	113,500

4. 発売時期

2012年8月より受注開始

5. 販売促進関連

項目	内容
カタログ	次回カタログ改定時に反映予定(2012年12月予定)
チラシ(新製品ニュース)	新製品ニュース(KPN1203a)

6. 添付資料

- ・新製品ニュース(KPN1203a)

－ 以 上 －

高圧受配電用デジタル形保護継電器 QHAシリーズ

静止形保護継電器をフルモデルチェンジ！
デジタル形によるきめ細かな設定が可能です。
系統連系用を新たにラインアップ！太陽光発電設備に最適です。

■特長

- デジタル演算方式による安定した保護特性
- 内部回路の常時監視、出力回路自動点検による高信頼性
- 正面パネルのLED表示器により整定値、動作値、入力電流値、エラーコードなどを表示、動作状態を数値にて確認可能
- 従来品「QH」シリーズとの取付け互換性あり
- 系統連系用保護継電器を新たにラインアップ
 - ◆ 必要な継電器を一つのケースに収納
 - ◆ 系統連系に必要な整定値を装備
 - ◆ 制御回路電圧は AC/DC110V 共用
 - ◆ 系統連系条件に応じた外部からのロックが可能
 - ◆ 停電補償コンデンサ内蔵により停電時の外部電源不要



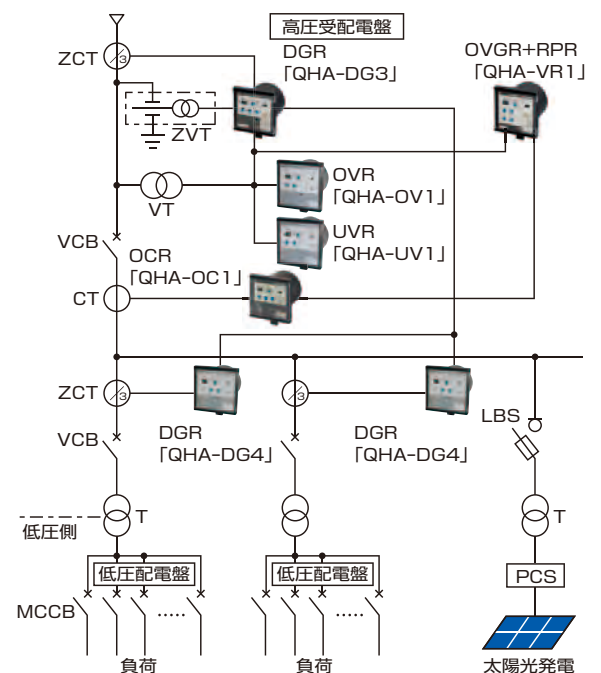
QHA-VR1形

■機種ラインアップ

用途	機種名	記号	形式	発売
高圧受配電設備用	過電流継電器	OCR	QHA-OC1 QHA-OC2	発売済
	過電圧継電器	OVR	QHA-OV1	近日発売予定
	不足電圧継電器	UVR	QHA-UV1	
	地絡方向継電器 (受電用)	DGR	QHA-DG3 ①	
	地絡方向継電器 (フィーダ用)		QHA-DG4 ①	
	地絡継電器	OCGR	QHA-GR3 ①	
系統連系用	地絡過電圧継電器	OVGR	QHA-VG1	2012年8月
	地絡過電圧継電器 +逆電力継電器	OVGR+RPR	QHA-VR1	

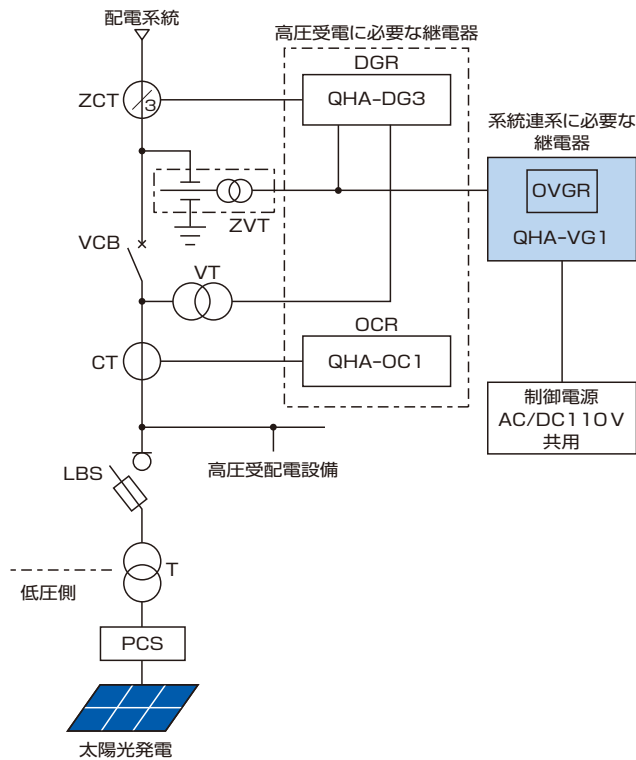
(注①) 電圧引外し形の形式です。電流引外し形を別途ご用意しています。

■高圧受電設備の単線結線図の例

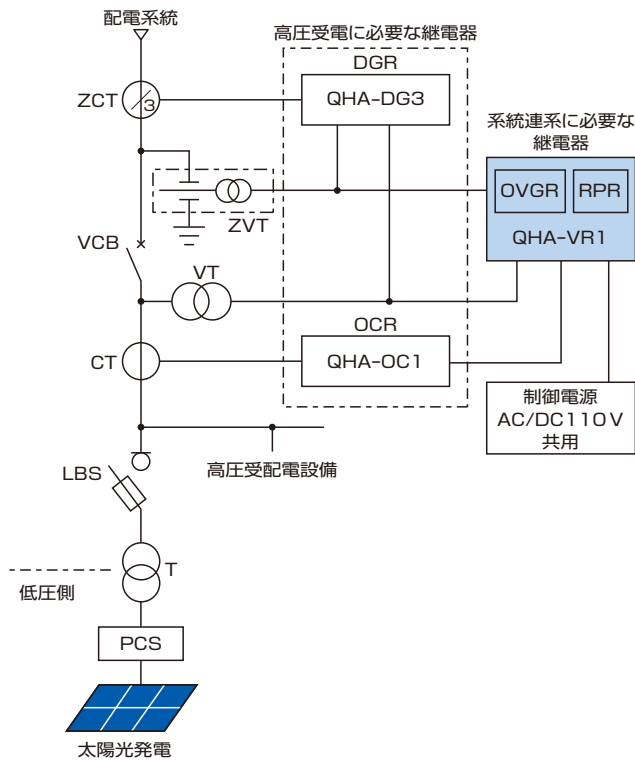


PCS: パワーコンディショナ

■ 系統連系の単線結線図



(a) 逆潮流あり



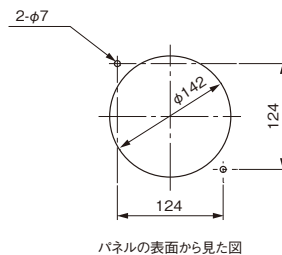
(b) 逆潮流なし

■ 定格・仕様・商品コード・価格(税抜き)・納期

種類	OVGR	OVGR+RPR
形式	QHA-VG1	QHA-VR1
商品コード	JQ1-J1	JQ1-P1
引外し方式	電圧引外し	
制御電源	AC/DC110V	
OVGR	零相電圧整定	完全地絡時零相電圧3810Vの 2-2.5-3-3.5-4-4.5-5-6-7.5-10-12.5-15-20-25-30%
	動作時間整定	0.1-0.2-0.3-0.4-0.5-0.6-0.7-0.8-0.9-1-1.2-1.5-2-2.5-3-5s
	入力機器	ZVT 形式[ZPD-2]
RPR	動作電力	ロック-0.2-0.4-0.6-0.8-1-1.5-2-3-4- 5-6-7-8-9-10%
	動作時間整定	0.1-0.2-0.3-0.4-0.5-0.6-0.7-0.8-0.9- 1-1.2-1.5-2-2.5-3-5s
定格周波数	50/60Hz(切替式)	
表示	運転表示	LED表示(緑色)
	動作表示	磁気反転式(橙色)
	数値表示	LED表示(赤色)
消費VA	5VA	
準拠規格	JEC-2511	
希望小売価格(円)	71,200	113,500
納期		

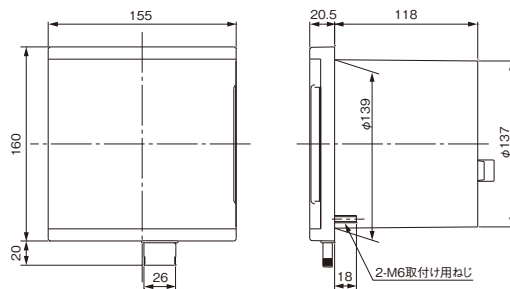
◎ 標準品 ○ 準標準品 □ 受注品

■ 取付穴加工寸法



パネルの表面から見た図

■ 外形寸法図(単位: mm)



FE 富士電機機器制御株式会社

〒103-0011

東京都中央区日本橋大伝馬町5番7号 三井住友銀行人形町ビル

www.fujielectric.co.jp/fcs/

技術相談窓口

■ 富士電機ブランド品のお問い合わせ

0120-242-994 フリーダイヤル(携帯電話可能)

ed&c@fujielectric.co.jp

平日 8:30~12:00 / 13:00~17:00 (土・日・祝日・弊社休日を除く)

▲ 安全に関するご注意

- 安全のため、ご使用前に、「取扱説明書」や「ユーザーズマニュアル」をよくお読み頂るか、お買上の販売店または当社にご相談のうえ、正しくご使用ください。
- 安全のため、接続は電気工事・電気配線などの専門の技術の有する人が行ってください。

取扱店

