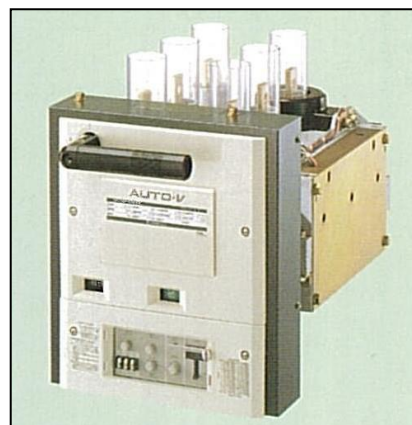
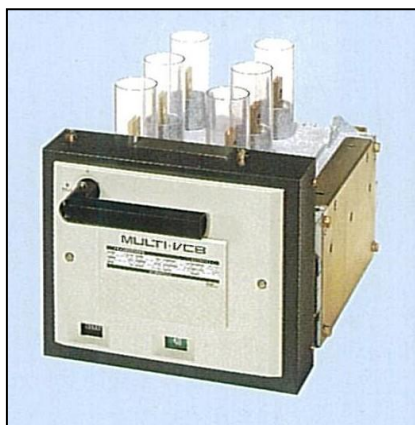


## 富士高压真空遮断器

MULTI. VCB / Auto. V

保守点検マニュアル



富士電機機器制御株式会社

## 目 次

1. まえがき	P1
2. 対象機種	P1
3. 各部の名称	P2
4. 保守・点検の必要工具、絶縁物清掃用具	P3
5. 保守点検時の注意事項	P3
6. 保守・点検準備	P3～4
6.1 固定形の場合	
6.2 引出し形の場合	
7. 保守・点検方法	P4
7.1 絶縁物の清掃	
7.2 絶縁物の点検	
8. 絶縁抵抗の測定	P5
9. 真空バルブの真空チェック	P5
10. グリスアップ	P5
11. 補助開閉器の点検	P5
12. Auto. Vについて	P6
13. 動作の確認方法	P6

### <添付資料>

- 資料-1 ... MULTI. VCB/Auto. Vの取外し要領
- 資料-2 ... MULTI. VCB/Auto. Vの清掃要領
- 資料-3 ... MULTI. VCB/Auto. Vのグリスアップ

## 1. まえがき

受配電設備の主要機器である遮断器は異常が発生した場合、近年の高度化した社会環境では周囲に与える影響が甚大となります。このようなことから、遮断器を常に正常な状態に維持するために、日頃の監視、定期的に行なわれる保守点検が非常に重要となってきます。

この保守点検マニュアルは事故を未然に防止することを目的として点検方法を具体的にまとめたもので、定期点検時に取扱説明書と併用して御活用して戴きますようお願い申し上げます。

### 危険

- 高電圧を取扱いますので、安全のために次のことを守ってください。
  - ・ 高圧充電部近傍には近寄らないでください。
  - ・ 保守点検の際は必ず、真空遮断器の主回路および制御回路を断路して実施してください。
  - ・ 表面カバーなどは取り付けた状態で使用してください。
  - ・ 真空チェッカーおよび供試遮断器は、必ず接地してください。
  - ・ ご使用前に真空チェッカーの取扱説明書をよく読んで安全にお使いください。

### 注意

- 手や身体の一部を操作器の中に入れてください。けがのおそれがあります。
  - ・ 真空遮断器の状態表示が「入」を示しているときには、手や身体の一部を操作器の中に入れてください。
  - ・ 点検時には、真空遮断器は「切」にしてください。
- 保守・点検は資格を有する人が行ってください。感電、けがのおそれがあります。
- 無保守・無点検で使用すると機器の故障やそれに伴う波及事故が発生するおそれがあります。

## 2. 対象機器

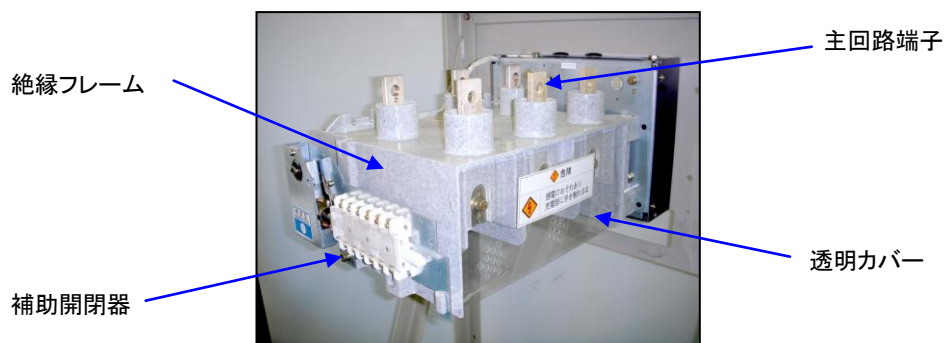
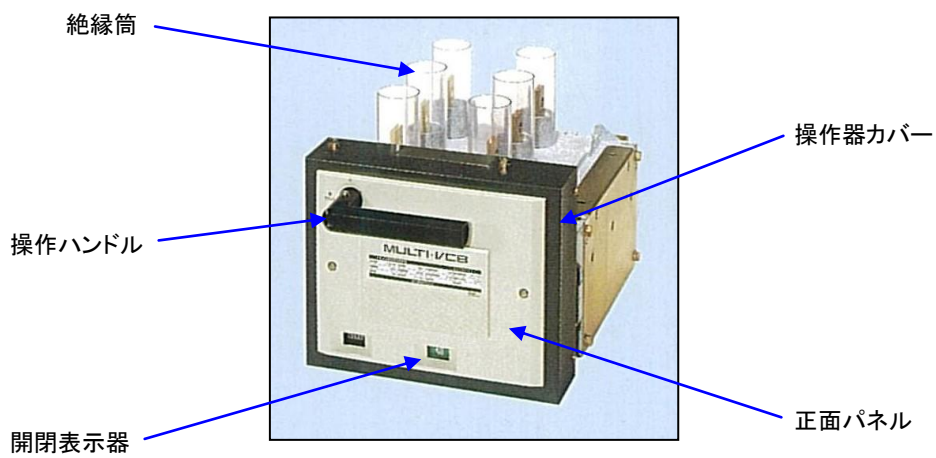
HA08/12□<sup>\*1</sup> - □<sup>\*2</sup>□<sup>\*3</sup>

※ 1; 据付方式を示す ; B・C・P・X・U・Y

※ 2; 操作方式を示す ; 手動操作方式【H】  
; 電動操作方式【A・B・C・D】

※ 3; 引外し方式を示す ; 1・2・3・4・5・6・7

### 3. 各部の名称



## 4. 保守・点検の必要工具・絶縁物清掃用具

### 4.1. 絶縁物清掃準備

- ① VCB主回路端子とケーブル接続ボルト取外しスパナ(M12)
- ② VCBとキュービクル固定ボルト取外しスパナ(M8)
- ③ 正面パネル、操作ハンドル取外し用プラスドライバー
- ④ 絶縁抵抗計(DC1,000Vメガー)
- ⑤ ウェス(乾いたきれいなもの)
- ⑥ アルコール(エチルアルコール、薬局などで購入可)
- ⑦ 水道水(アルコールと水道水を1:1の水溶液を作る。  
(アルコールが入手不可能な場合は、水道水のみでも清掃可))
- ⑧ アルコールと水道水混合用容器(洗面器、或いはバケツ)
- ⑨ 細い棒(細かい部分の清掃に使用(割り箸等)。) 注意)角のある金属棒(ドライバー等)は使用不可。

### 4.2. グリス類(弊社、営業所までご用命ください。)

- ① 機構部グリス ; ペーストスプレー(メーカー名;株式会社 ダイゾー ニチモリ事業部)  
LT-1(メーカー名;株式会社 ダイゾー ニチモリ事業部)  
シェルテラス S2 V32(メーカー名;昭和シェル石油 株式会社)
- ② 引出し形接触子グリス ; スズクロールNo.2(メーカー名;フックスジャパン 株式会社)

## 5. 保守点検時の注意事項

感電防止のため、以下の手順で安全措置を行ない、作業を実施してください。

- (1) VCB「開路」後、開閉表示器が【切】であることを確認して、電源側の断路器を「開放」して遮断器の主回路、制御回路を無電圧にする。
- (2) 断路器は操作されないように表示、或いは操作をロックする。
- (3) 「開路」した電路・機器の電荷を放電させて、検電器で無電圧であることを確認する。
- (4) 接地する。

保守・点検作業終了後は接地金具・点検工具・部品類の置き忘れがないか、充分に確認してから復電操作を行なってください。

## 6. 保守・点検準備

### 6.1. 固定形の場合(据付方式がB, C, Pの場合) 資料-1 MULTI VCB/Auto. Vの取外し要領をご参照ください。

弊社としては、キュービクルから取外し保守・点検することをご推奨致します。

- (1) 主回路ケーブルを外す。(接続されていたケーブルは相別が分かるように表示・記録)
- (2) キュービクルからの制御配線を外す。(端子番号などを記録)
- (3) 操作ハンドル、正面パネル(白い樹脂のパネル)を外す。
- (4) VCBが取付けられているキュービクル前面のボルト(4本)を緩め外す。  
(ボルトを外しても、フックがキュービクルの前面パネルに引っ掛かっているため、VCBは脱落することはありません。)
- (5) VCBをキュービクルの外に取出す。
- (6) 操作器カバーを外す。
- (7) 保守・点検作業を開始する。

注意)電動操作形の場合は蓄勢状態(投入準備状態)になっているため、VCB前面にある投入用・引外し用押しボタンを押して操作機構部のスプリングを放勢させてから作業を開始してください。

## 6.2. 引出し形の場合(据付方式がX, Y, Uの場合)

- (1) VCBを「運転」位置から「試験」位置へ引出す。(取扱説明書に従う。)
- (2) 制御コネクタを引き抜く。
- (3) VCBをキュービクルから外に取出す。
- (4) 保守・点検作業を開始する。

注意)電動操作形の場合は蓄勢状態(投入準備状態)になっているため、投入用・引外し用押しボタンを押して操作機構部のスプリングを放勢させてから作業を開始してください。

- (5) キュービクル内に設置されている固定枠の絶縁バー(据付方式;X, U)、ブッシング(据付方式;Y)についても清掃を行なってください。

## 7. 保守・点検方法

### 7.1. 絶縁物の清掃 具体的な清掃方法は、資料-2 MULTI. VCB/Auto. Vの清掃要領をご参照ください。

- (1) VCBの透明カバーを外し、VCB全体の絶縁物に付着している塵埃をウエスで軽く掃ってください。
- (2) アルコール水溶液を滲み込ませたウエス(軽く絞る程度、ウエスから水滴がたれるような状態)で絶縁物全体を清掃して塵埃を取り除いてください。
- (3) 細かい箇所も細い棒(割り箸など)の先端にウエスを巻き付け、アルコール水溶液を滲み込ませて丁寧に清掃してください。

絶縁フレームの真空バルブ固定面を丁寧に(細かい部分は割りばしにウエスを巻き付けてアルコール水溶液を滲み込ませて)に清掃してください。[P2、及び資料-2 写真-4 参照]

- (4) 真空バルブ絶縁筒(白い部分)も同様に清掃してください。[資料-2 写真-5 参照]
- (5) 透明カバー、絶縁筒、及び主回路端子側の絶縁フレーム表面も同様に清掃してください。  
[資料-2 写真-3, 7 参照]
- (6) 引出し形の場合は、キュービクル側固定枠にある、主回路端子が取付けられている絶縁バー(またはブッシング)も丁寧に細かいところまで清掃してください。[資料-2 写真-8 参照]

細かいところは、細い棒の先端部にウエスを巻き付け、アルコール水溶液を滲み込ませて清掃するようにしてください。

### 7.2. 絶縁物の点検

- (1) 清掃後、VCBの絶縁物全体を目視点検して、炭化導電路<sup>\*1</sup>(トラッキング)ないことを確認してください。  
(※1 下写真事例参照願います。)
- (2) トラッキングが認められた場合は、VCBの取り替え、更新をお願い致します。



## 8. 絶縁抵抗の測定

清掃後、アルコール水溶液が乾いてから絶縁抵抗の測定を行ない、表の値を目安として使用の可否を判断してください。

主回路—大地間、異相相間、同相極間の絶縁抵抗が500MΩ以上あることを確認してください。  
(DC1,000Vメガで測定)

表—絶縁抵抗値と継続使用の目安

絶縁抵抗値	処置について
500MΩ以上	継続使用可能です。
500MΩ未満 30MΩ以上	清掃後、再測定し500MΩ以上になれば、そのまま使用可能です。 清掃後、再測定に於いても、500MΩに達しない場合は、トラッキングなどの兆候がないことを再確認した上、継続使用してください。 ただし、1年以内に絶縁状態を確認願います。
30MΩ未満	新品への取替えを提案。

(注意)記載した絶縁抵抗値は晴天時の値です。

絶縁抵抗値は湿度の影響を受けて大きく変化致します。雨天時での測定は避けてください。

## 9. 真空バルブの真空状態確認

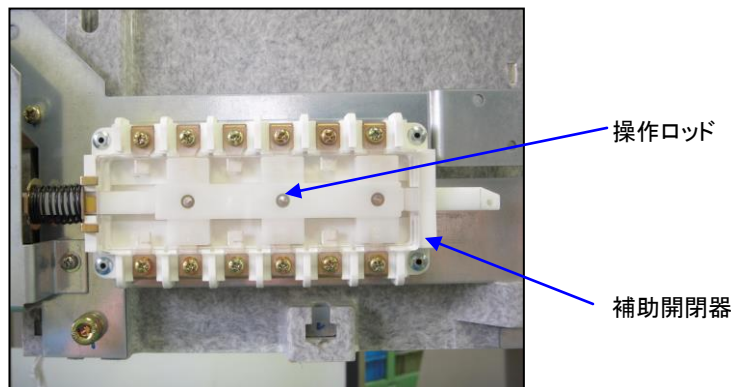
VCB、及び真空チェッカ取扱説明書を見て、良否の判定をお願いします。

## 10. グリスアップ 資料-3 MULTI. VCB/Auto. Vのグリスアップをご参照ください。

- (1) 遮断器の据付方式(2項※1)を確認し、グリスアップに必要なカバーを外してグリスアップをしてください。
- (2) 引出し形の場合は主回路断路器接触子のグリスを拭き取り、新しい接点グリスを塗布してください。

## 11. 補助開閉器の点検 (異常が発見されたときは、弊社営業所までご連絡をお願いします。)

- (1) 樹脂に割れ・カケなどが無いことを確認してください。
- (2) 開閉動作を行ない、操作ロッドが動くことを確認してください。
- (3) 配線に緩みがないことを確認してください。



## 12. Auto. Vについて

- (1) VCBに搭載されている保護継電器(OCR)は内部に電子部品を使用しておりますので、納入後、10年以上経過のものにつきましては早めの交換をご推奨致します。
- (2) 内部部品の劣化により、VCBが誤動作する可能性があります。
- (3) OCRを更新する場合は、VCB本体形式を含め、弊社営業所までご連絡ください。
- (4) OCRの試験は取扱説明書の「Auto. Vの特性試験方法」を参照し実施してください。

## 13. 動作の確認方法

- (1) 手動操作形の場合はハンドルを操作してスムーズに開閉動作出来ることを確認してください。  
また、電氣的引外しを行ない引外し動作出来ることを確認してください。
- (2) 電動操作形の場合は電氣的に動作を行ない、異音、異臭などなく開閉動作出来ることを確認してください。
- (3) 引外しコイルは短時間定格品のため、試験時に連続励磁しないようにしてください。  
コイル焼損の恐れがあります。




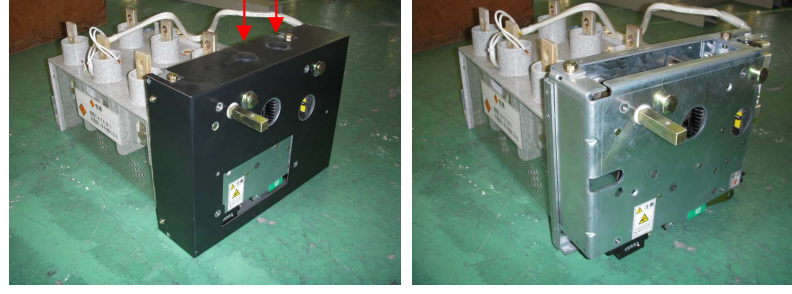
—以上—



## MULTI VCB/Auto. Vの取外し要領

形式 : HA12(08)□-□□

- 清掃を行う時は、VCBを盤から取外し盤外で行うことをご推奨致します。
- 盤からの取外し、取付け作業は1人でも行えます。
- 使用した工具、資材を置き忘れしないでください。

	<p>写真-1</p> <ul style="list-style-type: none"> <li>●真空遮断器(VCB)全景</li> <li>・真空遮断器 固定形の例</li> </ul>
	<p>写真-2</p> <ul style="list-style-type: none"> <li>●操作ハンドル、正面パネルを外す。</li> <li>・操作ハンドル取手部取付けねじ(1本)を外す。</li> <li>・正面パネル取付けねじ(2本)を外す。</li> </ul>
	<p>写真-3</p> <ul style="list-style-type: none"> <li>●VCBを盤から降ろす。</li> <li>・VCB前面のM8ボルト4本を外す。 (ボルトを外しても VCB 取付けフックでキューピクル前面パネルに引っ掛かっているため、VCB が落下することはありません。)</li> <li>・盤内からVCB主回路側へ引き、盤外へ運び出す。</li> </ul>
<p>注油口(2箇所)</p> 	<p>写真-4</p> <ul style="list-style-type: none"> <li>●VCBを降ろし、黒カバーを外す。</li> <li>・注油口の蓋(2箇所)を取外す。</li> <li>・側面左右2箇所(計4箇所)のねじ(M4)を外し、操作器カバーを手前へ外す。</li> </ul>

## MULTI VCB / Auto. Vの清掃要領

形式 : HA12(08)□-□□

HA12(08)□-□□

- 定期点検時に絶縁物、真空バルブ表面の清掃を実施してください。
- VCB を盤から降ろし、盤外にて清掃を行うことをご推奨致します。

### ～ 点検作業時の注意 ～

- (1) 真空バルブの外面、絶縁フレームおよび絶縁ロッドは、アルコール水溶液(エチルアルコールと水、1:1)を使ってきれいに拭き取ってください。(アルコールが準備できない場合は水道水だけでも可。)
- (2) 清掃しづらい絶縁物の鋭角部には汚れが残るため、細い棒(割り箸など)にウエスを巻き付け清掃してください。
- (3) 清掃後は絶縁物の表面を乾燥させてください。(ドライヤー等を使用すると短時間で乾燥出来ます。但し、透明カバーは熱で変形するので熱し過ぎないようにご注意ください。)
- (4) 乾燥後、絶縁抵抗を測定し回復していることを確認してください。



写真-1

- 真空遮断器(VCB)全景
- ・MULTI VCB 固定形の例

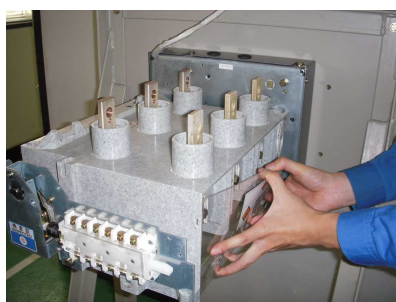


写真-2

- 透明カバーを取外す
- ・絶縁フレームの溝(4箇所)に透明カバーのツメが掛かっているため、透明カバーが破損しない様に取外す。



写真-3

**重要**

- 絶縁フレーム表面の清掃
- ・絶縁フレーム表面をアルコール水溶液をしみ込ませたウエスで拭き取ってください。
- ・相間、極間の電路を断つ様に平面を直線的に拭き取ってください。

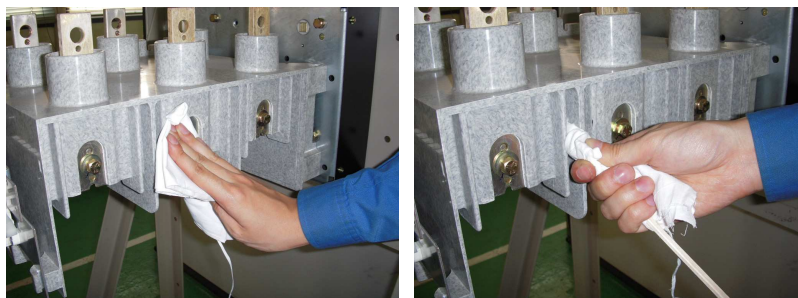


写真-4

重要

## ●真空バルブ固定面絶縁フレームの清掃

- ・真空バルブ固定面をアルコール水溶液をしみ込ませたウエスで丁寧に拭き取ってください。
- ・凹部(細かい部分)は細い棒(割り箸など)をウエスに巻きつけ十分に拭き取ってください。



写真-5

## ●真空バルブ外面の清掃

- ・真空バルブ外面(絶縁筒)をアルコール水溶液をしみ込ませたウエスで拭き取ってください。
- ・真空バルブの裏面へウエスを通し、裏面を拭き取ってください。



写真-6

重要

## ●絶縁ロッドの清掃

- ・絶縁ロッド表面をアルコール水溶液をしみ込ませたウエスで拭き取ってください。
- ・絶縁ロッドの裏面へウエスを通し、裏面を拭き取ってください。

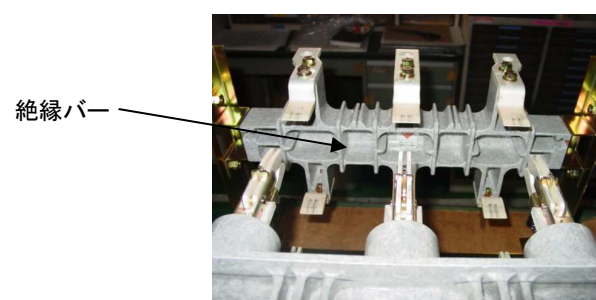


写真-7

重要

## ●透明カバー、絶縁筒の清掃

- ・透明カバー、絶縁筒の両面をアルコール水溶液をしみ込ませたウエスで拭き取ってください。



絶縁バー

写真-8

重要

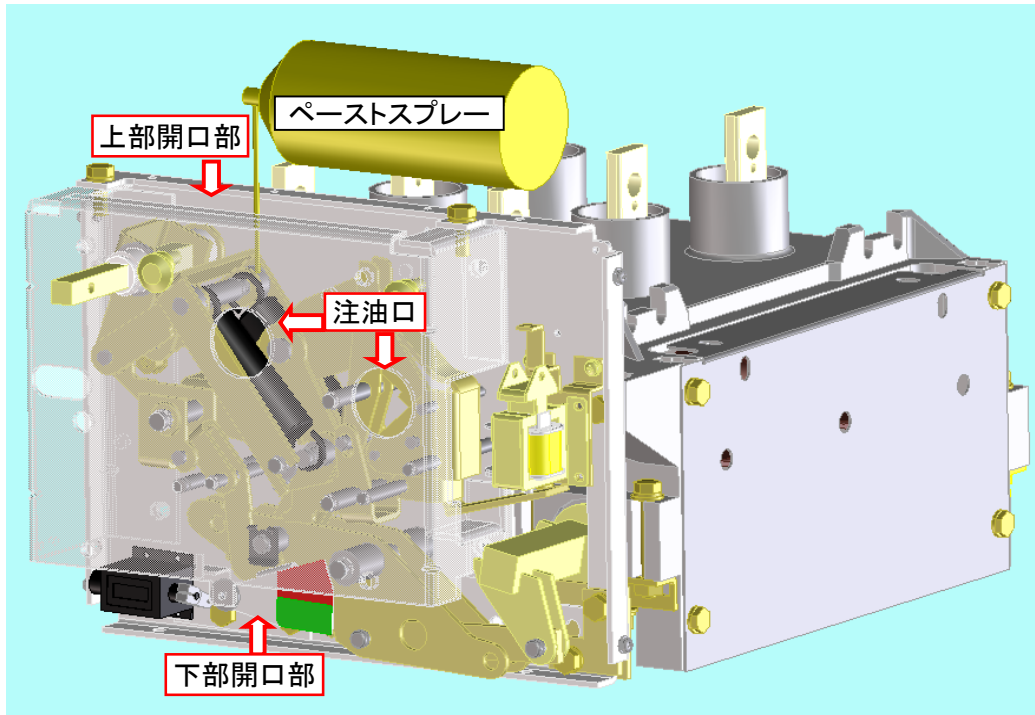
## ●絶縁バーの清掃(引出し形のみ)

- ・引出し形の場合、キュービクル固定枠にある、主回路端子が取付けられている絶縁バーをアルコール水溶液をしみ込ませたウエスで丁寧に拭き取ってください。
- ・凹部(細かい部分)は細い棒(割り箸など)をウエスに巻きつけ十分に拭き取ってください。

1. 手動操作形 ※1 ※2※3  
 対象形式 : HA08□-□□ ※1: B,C,P,X,U,Y  
 HA12□-□□ ※2: H  
 ※3: 1,2,3,4,5,6,7

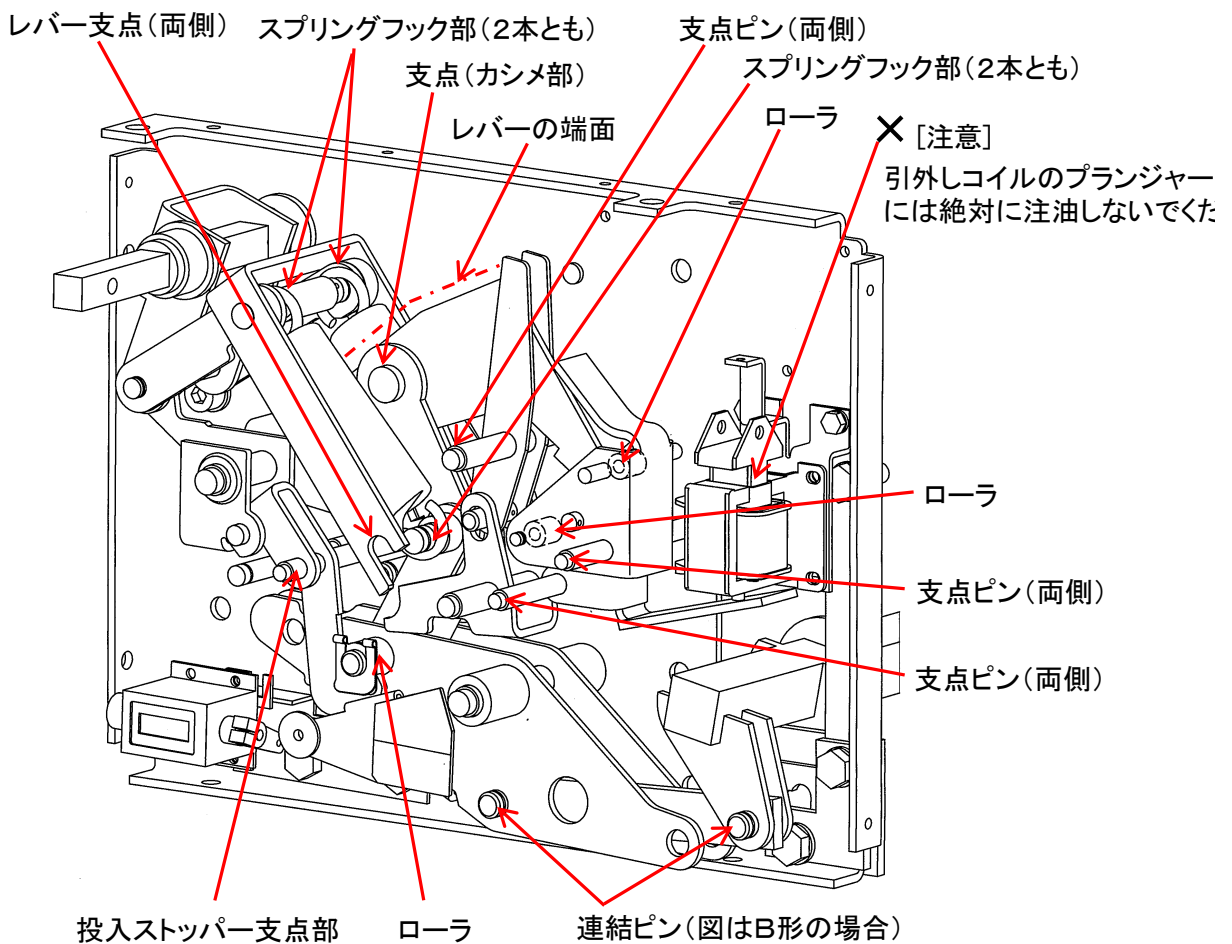
1. 1. 注油口の位置

操作器内部を注油する場合は下図の上部開口部、注油口、下部開口部より行ってください。



操作ハンドル、正面パネル、操作器カバー(黒)を外した状態

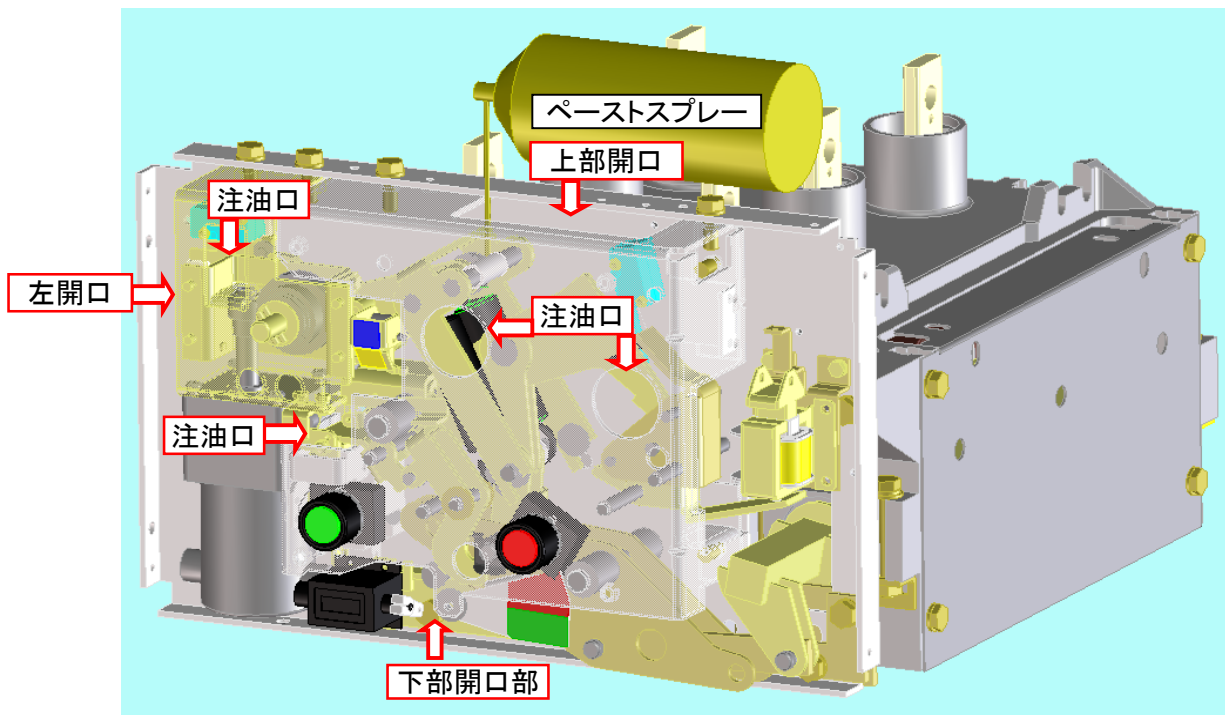
1. 2. 注油箇所



2. 電動操作形 ※1 ※2※3  
 対象形式 : HA08□-□□ ※1: B,C,P,X,U,Y  
 HA12□-□□ ※2: A,B,C,D  
 ※3: 1,2,3,4,5,6,7

2. 1. 注油口の位置

操作器内部を注油する場合は下図の上部開口部、注油口、下部開口部、左開口部より行ってください。



正面パネル、操作器カバー(黒)を外した状態

2. 2. 注油箇所

